

**АГРЕГАТЫ ОКРАСОЧНЫЕ
ВЫСОКОГО ДАВЛЕНИЯ
2600 НА, 7000 НА и 7000 Н—I**

Продажа окрасочных агрегатов Wagner

еукеукеу

-продажа;

-запчасти.

+7(499) 110-23-89 www.td-mso.ru

Над усовершенствованием конструкции изделия постоянно ведётся работа, поэтому возможны некоторые расхождения между описанием и фактическим исполнением.

ВВЕДЕНИЕ

В паспорте приведено описание агрегатов, принцип действия, технические характеристики и другие сведения для изучения и обеспечения полного использования их технических возможностей, излагаются сведения, необходимые для правильной эксплуатации (использования, транспортирования, хранения и технического обслуживания) и поддержания изделий в постоянной рабочей готовности.

Паспорт удостоверяет гарантированные предприятием-изготовителем основные параметры и характеристики окрасочных агрегатов 2600 НА, 7000 НА и 7000 Н—I.

Окрасочные агрегаты высокого давления 2600 НА, 7000 НА и 7000 Н—I выпускаются кооперировано СССР и ВНР по лицензии фирмы "Вагнер" (Швейцария).

1. ОБЩИЕ СВЕДЕНИЯ ОБ ИЗДЕЛИЯХ

1.1 Метод окраски распылением под высоким давлением (или метод окраски безвоздушным распылением) основан на дроблении жидкости при истечении с большой скоростью через сопло в воздушную среду и осаждении распыленных частиц на поверхности.

1.2 В сравнении с пневматическим методом окраска методом распыления под высоким давлением способствует экономии лакокрасочных материалов за счет значительного снижения потерь в окружающую среду на туманообразование и использования составов с меньшим содержанием растворителей, повышению производительности труда за счет большой скорости нанесения покрытий и возможности сокращения числа слоев покрытий за счет увеличения их толщины. При окраске безвоздушным распылением уменьшается загрязненность и загазованность окружающей среды и улучшаются условия работы.

1.3 Агрегатами высокого давления можно наносить на окрашиваемые поверхности большинство лакокрасочных материалов, применяемых в строительстве.

Агрегат 2600 НА может распылять материалы с условной вязкостью до 100—200 с по вискозиметру ВЗ—4 с крупностью твердых частиц до 0,08 мм, а агрегат 7000 НА и 7000 Н—I — соответственно, до 150—300 с и до 0,14 мм.

Непригодны материалы с включением цемента, каменной муки, песка и материалы с очень большим содержанием наполнителя.

1.4 Малопригодны для окраски под высоким давлением изделия узкие или решетчатой формы, как-то перила, сетки, трубы малых диаметров, оконные рамы и. т. д.

1.5. Окраска под высоким давлением предъявляет повышенные требования к культуре производства и организации окрасочных работ: к качеству, чистоте и фильтрации лакокрасочных материалов и чистоте тары для них, технической сохранности оборудования и квалификации обслуживающего персонала.

1.6 Окрасочные агрегаты 2600 НА, 7000 НА и 7000 Н—I работают от электрической сети, просты и безопасны в обслуживании, надежны в работе и относительно бесшумны, мобильны и транспортабельны. Агрегаты особенно эффективны при производстве больших объемов работ.

1.7 Дальность подачи маловязких материалов по шлангам может достигать 40 м для агрегата 2600 НА, 90 м для агрегата 7000 НА и 7000 Н—I.

1.8 Правила производства работ, промышленной санитарии и техники безопасности при окраске распылением под высоким давлением те же, что при окраске пневматическим распылением.

2. НАЗНАЧЕНИЕ ИЗДЕЛИЙ

2.1 Окрасочные агрегаты 2600 НА, 7000 НА и 7000 Н—I предназначены для окраски поверхностей конструкций в строительстве, но могут применяться и в других отраслях народного хозяйства.

2. Условия эксплуатации окрасочных агрегатов и их исполнение по степени защиты от воздействия окружающей и рабочей сред приведены в таблицах 1 и 2.

Условия эксплуатации агрегатов

Таблица 1

Наименование показателей	Норма
Рабочая среда	Лакокрасочные материалы, содержащие связующие, твердые включения и растворители
Окружающая среда	Воздух, с наличием при окраске парогазовых смесей растворителей и пигментов
Температура рабочей среды, °С	От +5 до +50
Температура агрегата при включении, °С, не менее	+5
Температура окружающей среды, °С	От минус 10 до +35
Относительная влажность воздуха при 20 °С, %, не более	80
Колебания напряжения электрической сети, %, не более	±10
Электрическая защита ввода электропитания	Плавкие вставки в электрическом щите на ток 16 А.
Режим работы агрегата, по ГОСТ 183—74	S 1 (продолжительный)
Высота установки агрегата над уровнем моря, м, не более	1000
Месторасположение агрегата при работе	На открытом воздухе, либо в проветриваемом или вентилируемом помещении

Наименование показателей	Норма
Категория и группа взрывоопасности окружающей среды по ПИВРЭ, наиболее опасная	2 Т 3 (взрывоопасная, категории 2, группы Т 3).
Класс взрывоопасных помещений и наружных установок, по ПУЭ, наиболее опасный	В—1а (помещения, в которых взрывоопасные концентрации воздушных смесей могут образоваться только в результате нарушения режима работы); В—1г (взрывоопасные наружные установки).

Исполнение агрегатов и их узлов

Таблица 2

Наименование факторов	Н о р м а
Климатическое исполнение окрасочных агрегатов, по ГОСТ 15150—69	Исполнение У категории 1 (для микроклиматических районов на суше с умеренным климатом, для работы на открытом воздухе и в помещениях)
Степень защиты по СТ СЭВ 247—76	IP 54 (5 — защита от проникновения пыли, 4 — воды)
Степень взрывозащищенности: — электродвигателя, по ПИВРЭ	Н4 Т3 (Повышенная надежность против взрыва)
— выключателя и защитно-отключающего устройства, по ПИВРЭ	В3 Т5 (Взрывонепроницаемая)
— штепсельных размеров	Невзрывозащищенная (Разъемы общепромышленные с механической фиксацией полумуфт).
— конденсаторов, по ПИВРЭ	Т3 (специальная).
Условия транспортирования и длительного хранения окрасочных агрегатов, по ГОСТ 15150—69.	С (средняя группа, для закрытых или других помещений с естественной вентиляцией, где колебания температуры и влажность воздуха существенно меньше, чем на открытом воздухе, например, каменные, бетонные, металлические с теплоизоляцией и другие хранилища, в районах с умеренным и холодным климатом). Температура воздуха от минус 35 до +35 °С. Транспортирование самолетом не предусмотрено.
Условия кратковременного хранения окрасочных агрегатов на объекте.	В отапливаемом помещении.

Наименование факторов	Норма
Условия перевозки окрасочных агрегатов при местных и внутренних перемещениях.	в открытых или закрытых автомашинах; перекачка.
Стойкость деталей, соприкасающихся с растворителями лакокрасочных материалов -	
— металлических	Стойкие
— пластмассовых	Стойкие и условностойкие
— резиновых	Стойкие и условностойкие к лакокрасочным материалам, не содержащим ацетон и бутилацетат. Ограниченностойкие и не стойкие к материалам, содержащим ацетон и бутилацетат.

3. ТЕХНИЧЕСКИЕ ХАРАКТЕРИСТИКИ ИЗДЕЛИЙ

3.1 Технические характеристики приведены в таблице 3.

Технические характеристики

Таблица 3

Наименование параметров	Норма для агрегатов:		
	2600 НА	7000НА	7000Н-I
	специальный	мембранный	
Тип насоса			
Максимальное рабочее давление, МПа (кгс/см ²)	23,5 (240)	24,0 (245)	24,0 (245)
Подача насоса, без противодействия, мм ³ /с (л/мин.) не менее	60,0X10 ³ (3,6)	93,3x103(5,6)	93,3X10 ³ (5,6)
Высота всасывания, м. вод. ст., не менее	3,5	4,7	4,7
Тип электродвигателя	специальный	взрывозащищённый	
	RZ 794 В7П	RZ 894 P80	RZ 894 P80
Род тока	однофазный	трехфазный	трехфазный
Номинальное напряжение, В	220	380	380
Ток номинальный, А	6,3	4,5	4,5
Номинальная частота, Гц	50	50	50
Номинальная мощность на валу, кВт	1,0	2,0	2,0
Номинальная частота вращения вала двигателя, об/мин.	1350	1410	1410
Сечение токоведущих жил электрического кабеля, мм ²	4	2,5	2,5

Продолжение табл. 3

Наименование параметров	Норма для агрегатов:		
	2600 НА	7000 НА	7000 Н—I
Длина кабеля, м	6±0,3	6±0,3	6±0,3
Наружный диаметр кабеля, мм	16±1	16±1	16±1
Устанавливаемая сила тока защитно-отключающего устройства, А	5,6	5,6	5,6
Шланг высокого давления, тип	полимерный		
Внутренний диаметр, мм	6	6	6
Длина, м	10	10	10
Габаритные размеры агрегата, мм не более:			
Длина	920	920	920
Ширина	500	510	510
Высота	795	795	1100
Масса агрегата (без комплектующих), кг, не более	50	75	82

Примечание.- 1. Давление нагнетания и подача насоса (на воде) агрегата 2600 НА с соплом Ду=0,66 мм (0,026") составляют 13,7±0,5 МПа (140±5 кгс/см²) и не менее 2,45 л/мин., а агрегата 7000 НА и 7000 Н—I с соплом Ду = 0,79 мм (0,031") — 15,7±0,5 МПа (160±5 кгс/см²) и не менее 4,1 л/мин.

2. Допускаются отклонения от номинальных величин по току, мощности и частоте вращения в пределах ±10%.

4. СОСТАВ ИЗДЕЛИЙ И КОМПЛЕКТ ПОСТАВКИ

4.1 Состав и комплект поставки окрасочных агрегатов приведены в таблице 4.

Состав изделий и комплект поставки

Таблица 4

Обозначение	Наименование	Количество для агрегатов		
		2600 НА	7000 НА	7000 Н-1
	Насос с электроприводом, на двухколесной тележке, с электрическим кабелем и полу-муфтами штепсельного разъ-	1	1	1
12.25.0100.00	Кран перепускной	—	—	1
12.25.0200.00	Всасывающая система	—	—	1
10—7.52.00	Шланг обратного слива	—	—	1
12.25.0300.00	Подставка	—	—	1
12.25.0400.00	Крышка	—	—	1
12.25.0000.01	Бак	—	—	1
12.25.0000.05	Воронка	—	—	1
12.25.0000.06	Сито	—	—	1
Сменные изделия:				
10—7.01.00	Всасывающая система для дисперсий с фильтром с сеткой 0,8 мм, комплект	1	1	—
12.01.0800.00	Фильтр для лаков с сетками 0,4 и 0,2 мм и штуцером-переходником, комплект	1	1	—
12.20.0000.00	Шланг высокого давления, полимерный. Ду = 6 мм, длина 10 м, шт.	1	1	2
12 24.0000.00	Шланг высокого давления, полимерный, Ду = 6 мм, длиной 20 м. (2 шланга по 10 м), шт.	—	—	2
09—8.01.28	Соединитель	1	1	3
62—0.00.00	Пистолет Г—10—1, с вставным фильтром с сеткой 0,08 мм ком-	1	1	2

Продолжение табл. 4

Обозначение	Наименование	Количество для агрегатов		
		2600 НА	7000 НА	7000 Н-І
0.999.009	Приспособление для быстрой смены сопел(Квик-Чейндж) шт.	1	1	1
12.01.0600.00	Фильтр высокого давления с вставным фильтром с сеткой 0,16 мм, комплект	1	1	1
10—2.00.09	Штуцер соединительный	1	1	1
12.21.0000.00	Сопло стандартное 613ТС, шт.	1	1	1
0.999—301	Сопло 411R*	—	—	1
0.999—301	Сопло 418R*	—	—	1
0.999—301	Сопло 426R*	—	—	1
0.999—301	Сопло 615R*	—	—	1
0 999—301	Сопло 618R*	1	1	1
0.999—301	Сопло 621R*	1	1	1
0.999—301	Сопло 631R*	—	—	
12.04.0000.00	Удочка	—	—	1
Сменные изделия поставляемые за дополнительную оплату				
0.999—301	Сопло 411R*	1	1	—
0-999—301	Сопло 418R*	1	1	—
0.999—301	Сопло 426R*	1	1	—
0.999—301	Сопло 615R*	1	1	—
0.999—301	Сопло 631R*	1	1	—
12.04.0000.00	Удочка	—	1	—
09—8.01.28	Соединитель	1	2	—
12.20.0000.00	Шланг высокого давления, полимерный Ду = 6 мм, длина 10 м, шт.	1	1	—
12.24.0000.00	Шланг высокого давления, полимерный Ду = 6 мм, длиной 20м (2 шланга по 10 м), шт.	1	2	—
62—0.00.00	Пистолет Г—10—1, с вставным фильтром с сеткой 0,08 мм, комплект	—	1	—
Запасные части, шт.:				
07—2.02.01	Мембрана пластмассовая	3	—	—

Продолжение табл. 4

Обозначение	Наименование	Количество для агрегатов		
		2600	7000 НА	7000 Н-І
10—2.02.01	Мембрана пластмассовая с гайкой 10—2.02.02.	—	3	3
42—2.00.00	Вставной фильтр с сеткой 0,08 мм	1	1	1
42—3.00.00	Вставной фильтр с сеткой 0,4 мм	2	2	2
41—00.00.12	Уплотнение ручки	2	2	2
42—00.01.02.	Уплотнение сопла	2	2	2
42—07.00.07	Уплотнительное кольцо	2	2	2
Инструмент, шт.:				
42—00.00.21А	Ключ специальный комбинированный (к пистолету и шлангам высокого давления)	2	2	2
	Ключ специальный (к электродвигателю)	2	2	2
99—9.12.01.	Ключ специальный (к приспособлению для быстрой смены сопел).	1	1	1
Документация:				
	Паспорт (ПС)	1	1	1

Примечание: * — допускается замена: сопел №№ 613, 411 на сопла с углом распыления 20°, 40°, 60°; сопел №№ 615, 418, 618, 621, 426 на сопла с углом распыления 40°, 60°, 80°; сопло №631 на сопло №831.

4.2. Запасные части к агрегатам (сопла, шланги высокого давления и. т. д.)
Завод поставляет по нарядам; оформленным в установленном порядке.

5. УСТРОЙСТВО И ПРИНЦИП РАБОТЫ

5.1 Общие виды окрасочных агрегатов 2600 НА, 7000 НА и 7000 Н—I приведены на рис. 1 и 2, а гидравлические и электрические схемы на рис. 3, 4 и 5.

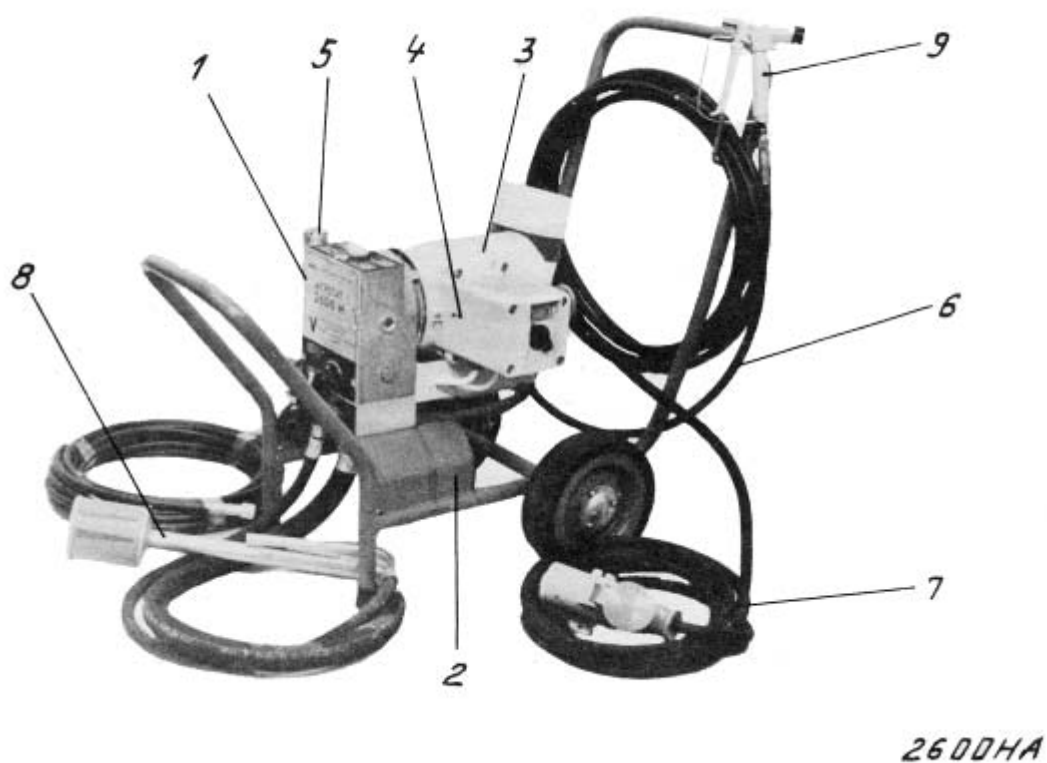


Рис. 1. Окрасочный агрегат высокого давления 2600 НА. 1 — насос, 2 — тележка со съемной рукояткой, 3 — электродвигатель, 4 — выключатель и защитно-отключающее устройство, 5 — фильтр высокой) давления, 6 — шланг высокого давления, 7 — электрический кабель с невзрывозащищенным штепсельным разъемом, 8 — всасывающая система, 9 — пистолет.

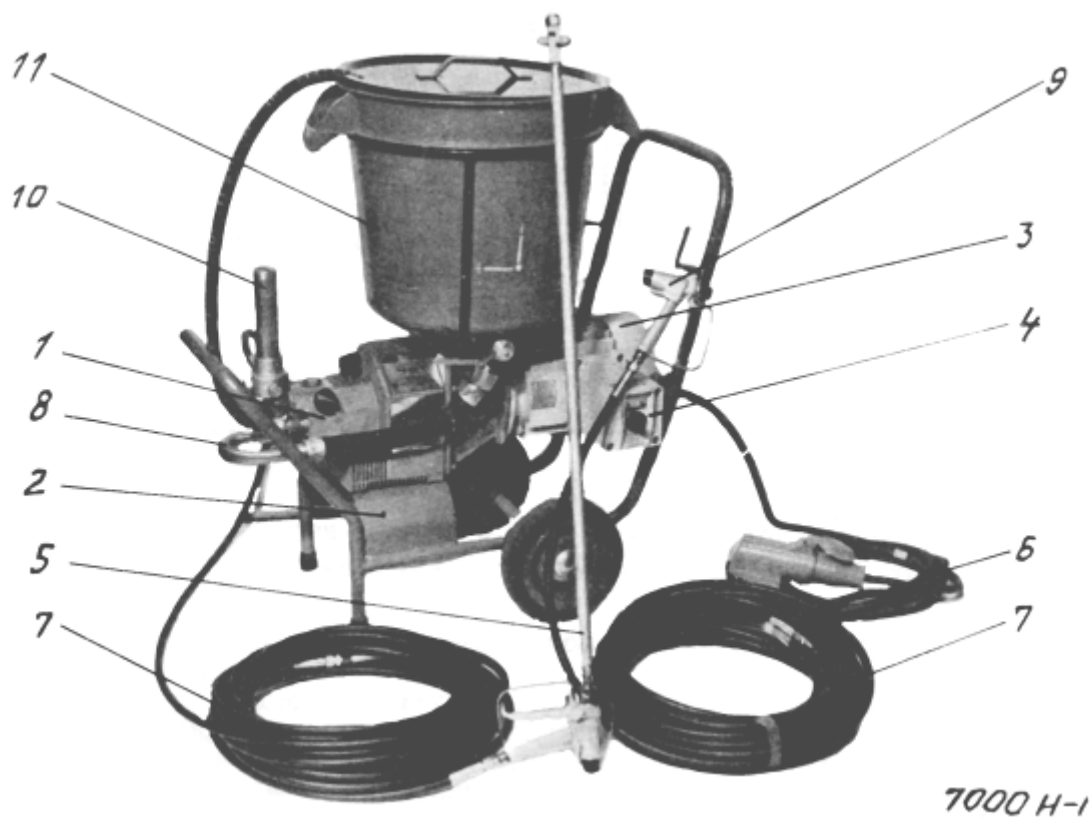
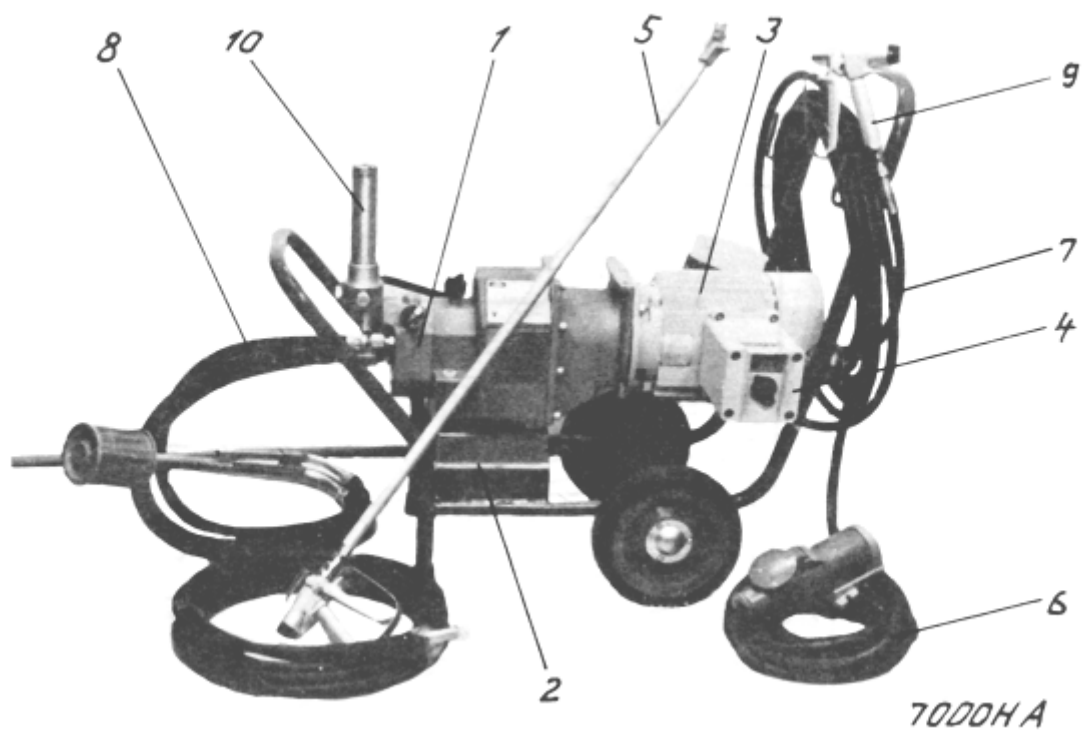


Рис. 2. Окрасочный агрегат высокого давления 7000 НА и 7000 Н—I. 1 — насос, 2 — тележка со съемной рукояткой, 3 — электродвигатель, 4 — выключатель и защитно-отключающее устройство, 5 — удочка, 6 — электрический кабель с невзрывозащищенным штепсельным разъемом, 7 — шланг высокого давления, 8 — всасывающая система, 9 — пистолет, 10 — фильтр высокого давления, 11 — бак.

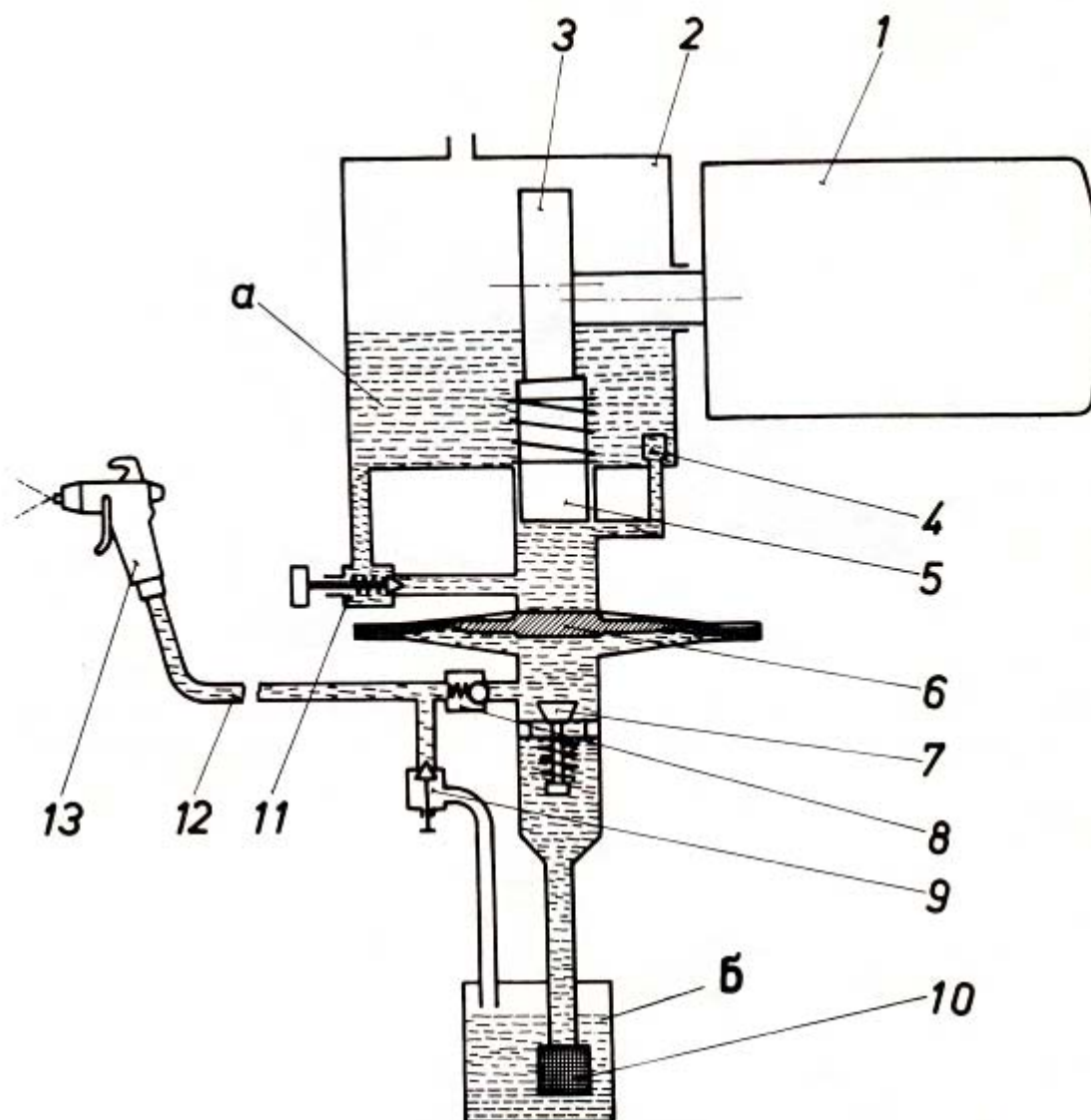
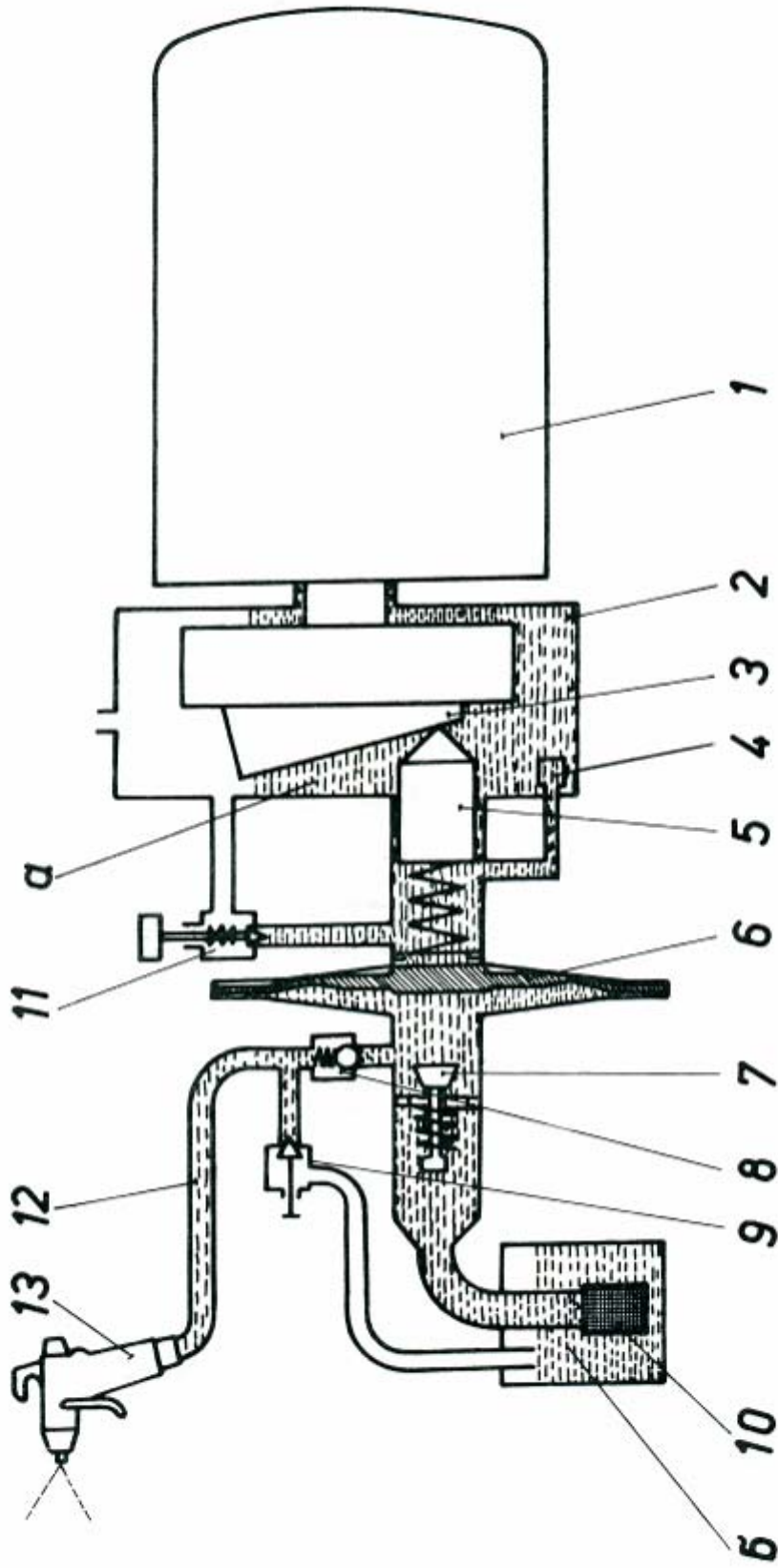
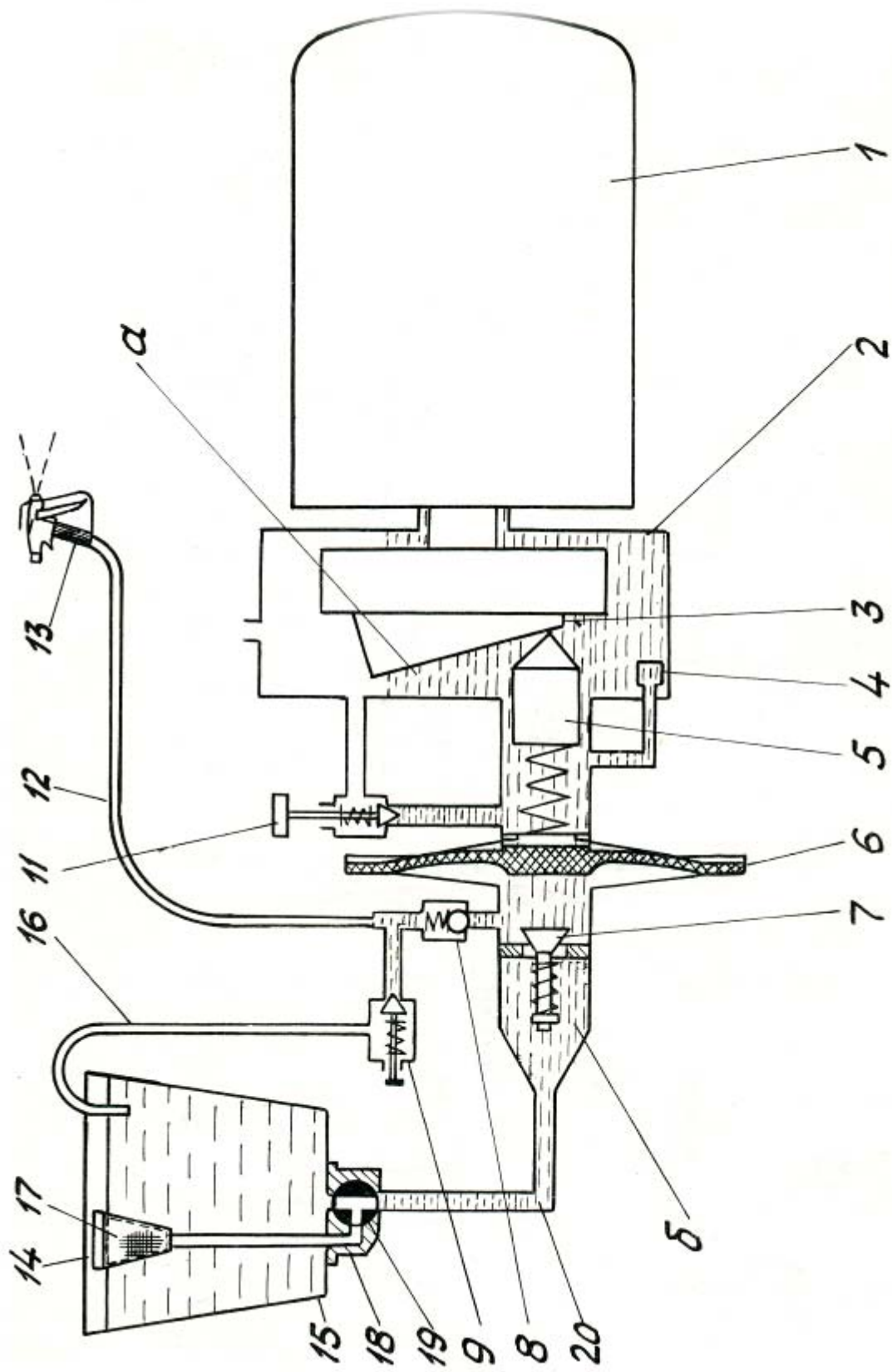


Рис. 3. Гидравлические схемы окрасочных агрегатов: сверху – агрегата 2600 НА, справа — агрегата 7000 НА и 7000 Н—I. "а" — масло гидропередачи, "б" — краска.

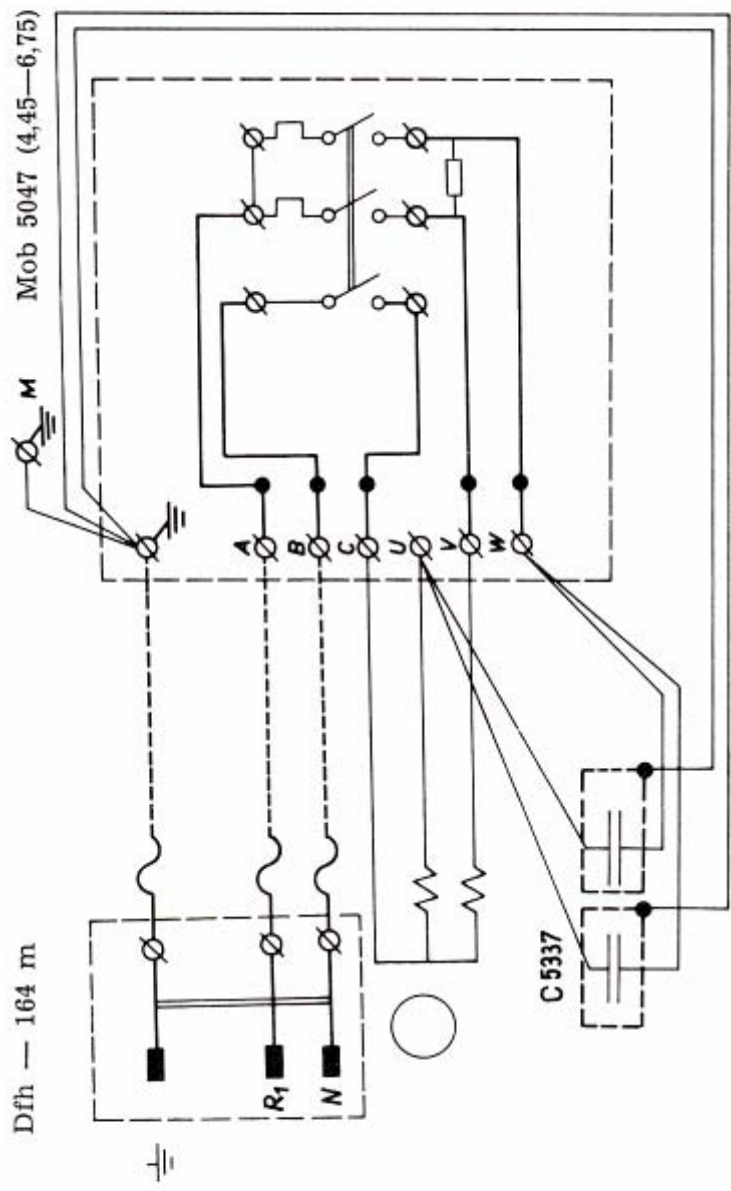
1 — электродвигатель, 2 — насос с гидропередачей, 3 — эксцентрик (агрегата 2600 НА) или диск - маховник (агрегата 7000 НА и 7000 Н—I), 4 — маслофильтрующая пробка, 5 — поршень с пружиной, 6 — мембрана, 7 — всасывающий клапан, 8 — нагнетательный клапан, 9 — перепускной клапан, 10 — фильтр всасывающей системы, 11 — регулятор давления, 12 — шланг высокого давления, 13 — пистолет с фильтром и соплом, 14 — воронка, 15 — бак, 16 — шланг обратного слива, 17 — сито, 18 — сливное отверстие, 19 — перепускной кран, 20 — всасывающий трубопровод.



7000HA



7000H-1



Dfh — 164 m

Mob 5047 (4,45—6,75)

Тип конденсатора
С 5337
400 V
16 μ F

Тип электрического
двигателя
RZ 794 B7n
200 V 50 Hz
1380 W

Тип выключателя и
защитно-отключаю-
щего устройства
Mob
5047 (4,45 — 6,75)

Тип кабеля
GT 1 kV
3x4 mm²
MSZ 144/1
MSZ 05—48.4022

Тип штепсельного
разъёма
Dfh 164 m —
— Dafr—164 m

Цвет заземляющей
жилы:
зелёный/жёлтый

Рис. 4. Электрическая схема агрегата 2600 ВА

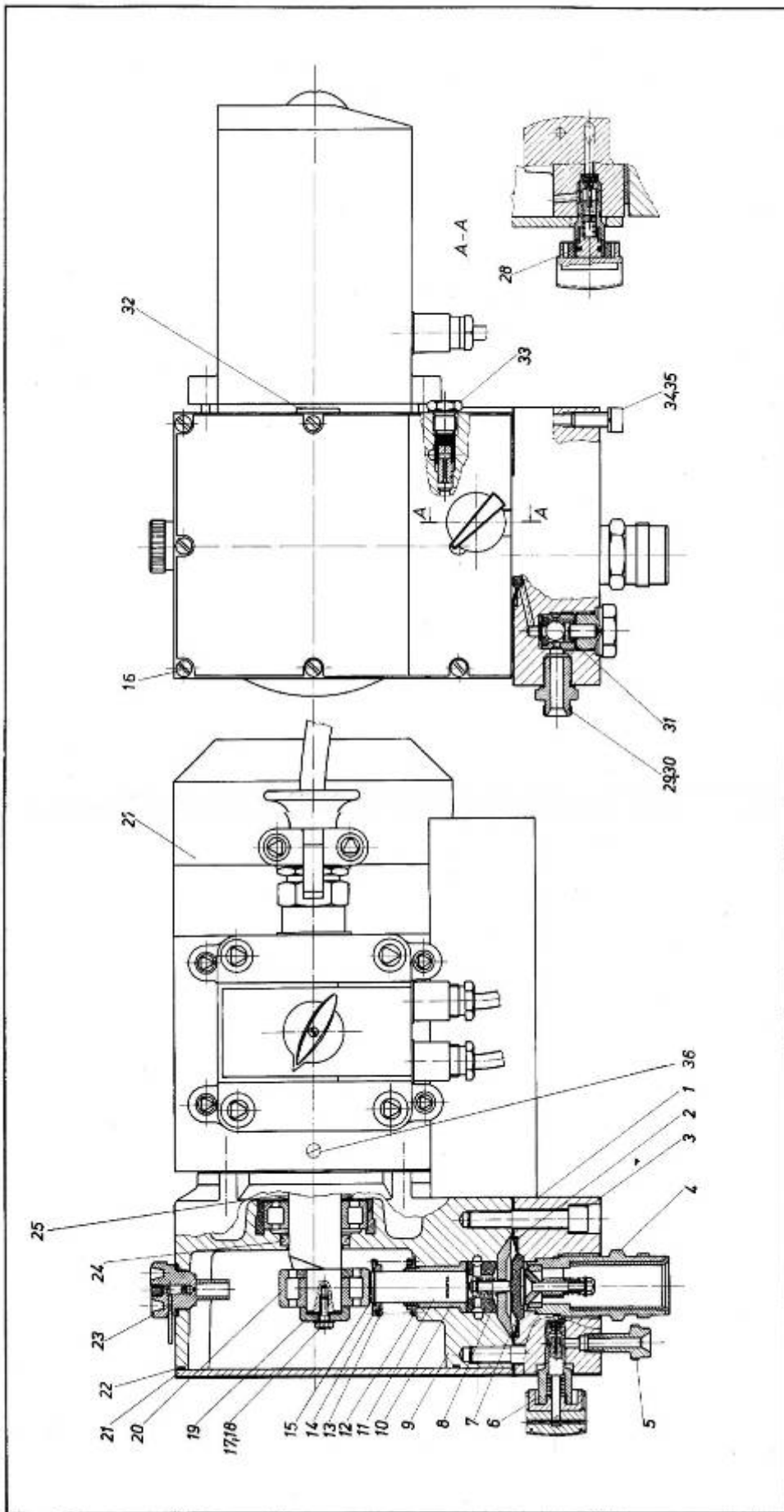


Рис. 6.

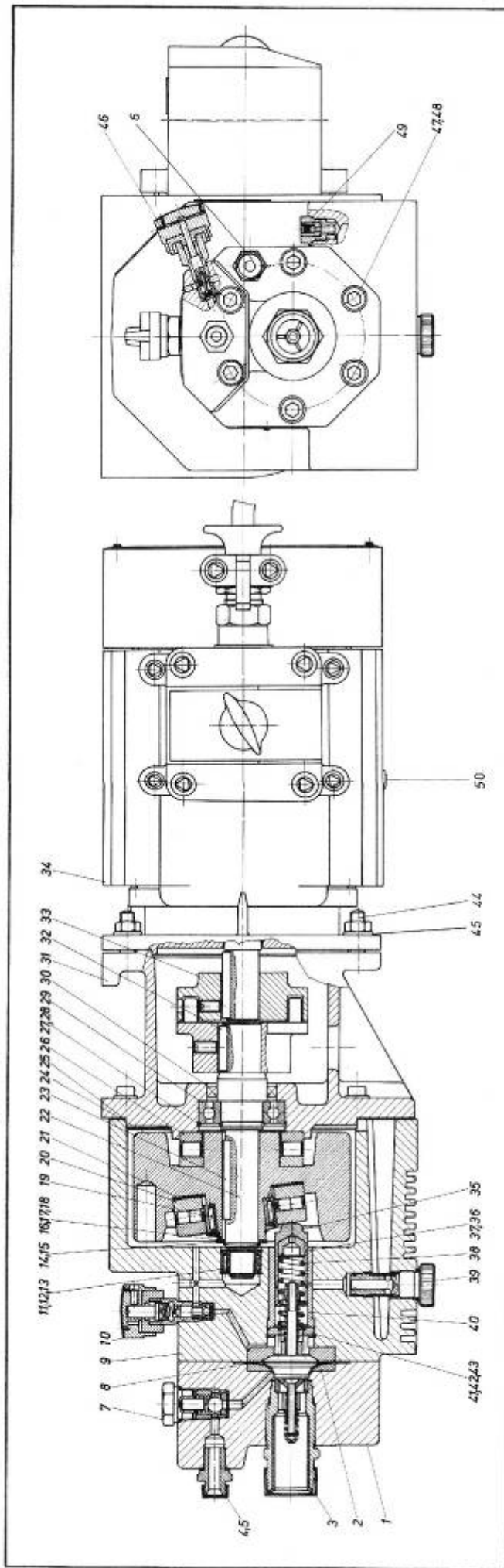


FIG. 7.

5.2. Устройство насоса с электроприводом агрегатов 2600 НА, 7000 НА и 7000 Н—I поясняется рис 6 и 7.

Рис. 6. Насос с электроприводом агрегата 2600 НА (901—0158). 1 — корпус ступени краски (07—2.01.02); 2 — вставка полиамидная (07—2.00.08); 3 — болт с внутренним шестигранником М10х55, 9 шт. (99—0.03.11); 4 — всасывающий клапан (07—2.03.00), (см. рис. 8); 5 — патрубок для сливной трубки (10—2.00.10); 6 — перепускной клапан (Ю—2.06.00), (см. рис. 10); 7 — мембрана в сборе (07—2.02.00), (см. рис. 12); 8 — вкладыш полиамидный (07—1.00.11); 9 — корпус в сборе с цилиндром, втулкой и радиальным уплотнением вала (07—1.01.00); 10 — цилиндр (07—1.01.11); 11 — поршень (07—1.07.01); 12 — гайка специальная (07—1.01.12); 13 — пружина для поршня (07—1.00.09); 14 — прокладка для пружины (07—1.07.02); 15 — кольцо стопорное (99—2.25.09); 16 — болт М5х12, 8 шт. (99—0.16.04); 17 — болт с Шестигранной головкой Мх5х14 (99—0.03.07); 18 — шайба пружинная (99—2.15.05); 19 — диск фиксатор (07—1.00.12); 20 — роликподшипник с ограничительным кольцом NUP 2304 (99—6.04.02); 21 — крышка корпуса (901—0168); 22 — шнур резиновый 0 2 мм (99—7.10.10); 23 — маслосливочная пробка (05—1.05.00); 24 — кольцо уплотнительное 30х40х7 (99—7.05.05); 25 — шайба (900—2128); 27 — электропривод в сборе; 28 — регулятор давления (10—1.04.00); (см. рис. 11); 29 — соединитель резьбовой для шланга высокого давления М16х1,5 (10—2.00.09); 30 — кольцо уплотнительное медное (99—7.01.03); 31 — нагнетательный клапан в сборе (11—2.04.00), (см. рис. 9); 32 — глазок для проверки уровня масла (99—7.10.16); 33 — маслофильтрующая пробка (07—1.06.00); 34 — болт с внутренним шестигранником М8х35, 4 шт., 35 — шайба пружинная, 4 шт. (99.2.15.01); 36 — клемма "Земля".

Рис. 7. Насос с электроприводом агрегата 7000 НА и 7000 Н—I (901—0111). 1. — корпус ступени краски (11—2.01.00); 2 — вставка полиамидная (11—2.00.11); 3 — всасывающий клапан (10—2.03.00), (см. рис. 8); 4 — соединитель резьбовой для шланга высокого давления М16х1,5 (10—2.00.09); 5 — кольцо уплотнительное медное 16х20х1,5 (99—7.01.03); 6 — патрубок для сливной трубки (10—2.00.10); 7 — нагнетательный клапан в сборе (11—2.04.00), (см. рис. 9); 8 — мембрана в сборе (11—2.02.00), см. рис. 12); 9 — корпус в сборе с поршнем и цилиндром (11—1.02.00); 10 — регулятор давления (10—1.04.00), (см. рис. 11); 11 — кольцо стопорное пружинное (99—2.27.02); 12 — подшипник игольчатый (99—6.02.02); 13 — кольцо стопорное пружинное (99—2.27.01); 14 — кольцо стопорное 24х1,2 (99—2.25.03); 15 — прокладка 25х35х1 99—2.06.01); 16 — кольцо стопорное 33х1,5 (99—2.25.01); 17 — шайба под подшипник (99—2.05.02); 18 — шайба (10—1.51.03); 19 — игольчатый подшипник NKI 35/20 (99—6.02.01); 20 — роликовый упорный подшипник 89 310 (99—6.03.02); 21 — шайбы регулировочные (99—2.10.08—16); 22 — вал муфты (11—1.92.06); 23 — шпонка 8х7х56 (99—3.10.01); 24 — маховик (11—1.53.01); 25 — плоское уплотнение (11—1.00.13); 26 — роликовый упорный подшипник 81 211 (99—6.03.01); 27 — кольцо стопорное 62х2 (99—2.25.02); 28 — кольцо стопорное 30х1,5 (99.2.26.02); 29 — шарикоподшипник 6206—С3 (99—6.01.03); 30 — радиальное уплотнение вала (99—7.05.02); 31 — корпус промежуточный (11—1.02.04); 32 — шпонка 8х7х32 (99—3.10.02); 33 — муфта в сборе (11—1.52.00); 34 — электропривод в сборе; 35 — поршень (10—1.01.04); 36 — вставка (10—1.00.10); 37 — шайба, 2 шт. (99—2.02.01); 38 — пружина для поршня (10—1.00.07); 39 — проба маслофильтрующая (11—1.04.00); 40 — цилиндр (10—1.01.03); 41 — кольцо 30х2 (99—7.10.04); 42 — прокладка для пружины (11—1.00.09); 43 — стопорное кольцо 34х1,5 (99—2.26.01); 44 — болт с цилиндрической головкой М8х25, 4 шт. (99—0.03.13); 45 — шайба пружинная, 4 шт. (99—2.15.01); 46 — перепускной клапан (10—2.06.00), (см. рис. 10); 47 — болт с цилиндрической головкой МЮх75, 6 шт.; 48 — шайба, 6 шт. (99—2.02.01); 49 — маслосливочная пробка (11—1.07.00); 50 — клемма "Земля".

5.2.1. В электроприводе агрегатов применены взрывобезопасные фланцевые электродвигатели. В агрегате 2600 НА электродвигатель снабжен конденсаторами и питается

однофазным током, в агрегате 7000 НА и 7000 Н—I электродвигатель питается трехфазным током. На корпусе электродвигателя размещены клемма "Земля", выключатель и защитно-отключающее устройство.

5.2.2. Защитно-отключающее устройство предохраняет электродвигатель от перегрузок и автоматически отключает питание в случаях:

— перегрева электродвигателя из-за осаждения на корпусе двигателя грязи и краски, либо длительной работы насоса при высокой температуре окружающего воздуха или в разреженном воздухе на высоте более 1000 м;

— тяжелых условий пуска в результате значительного падения напряжения в электрической сети, либо загустевания масла в гидropередаче при низкой температуре окружающего воздуха,-

— наличия давления жидкости в насосе в момент включения электродвигателя. Повторное включение электродвигателя может производиться многократно, после 2—3 минутных пауз.

5.2.3. Насос агрегата состоит из гидropередачи и ступени краски, разделенных мембранной.

5.2.4. Гидropередача агрегата 2600 НА имеет роликоподшипник, закрепленный эксцентрично на валу электродвигателя, цилиндр и подпружиненный поршень которые расположены в корпусе. На корпусе размещены регулятор давления, масло-заливочная и маслофильтрующая пробки и глазок для проверки уровня масла. Вал электродвигателя герметизируется уплотнительным кольцом. Полость корпуса заполнена маслом.

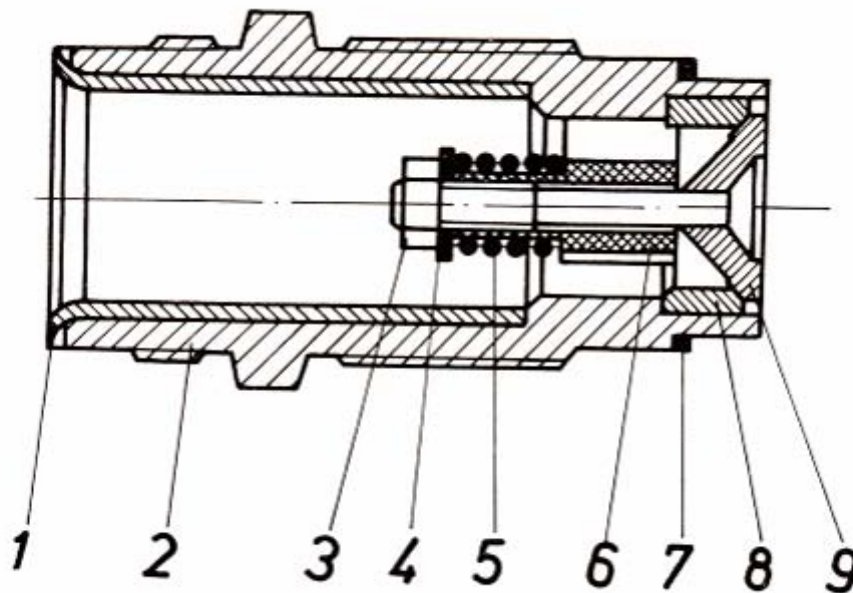


Рис. 8. Всасывающий клапан: агрегата 2600 НА (07—2.03.00), 7000 НА и 7000 Н—I (10—2.03.00).

1 — втулка (10—2.03.06); 2 — корпус (10—2.51.01); 3 — гайка (12.11.0300.00); 4 — шайба (99—2.01.01); 5 — пружина всасывающего клапана (10—2.03.09); 6 — направляющая всасывающего клапана (10—2.03.05); 7 — кольцо уплотнительное (10—2.03.07); 8 — седло (10—2.51.02); 9 — шток с конусом клапана в сборе (10—2.52.00).

5.2.5. Гидропередача агрегата 7000 НА и 7000 Н—I имеет вращающийся диск-маховик с наклонной плоскостью, вал муфты, упругую муфту, регулировочные шайбы упорные роликподшипники и опорные игольчатые и шариковые подшипники, цилиндр и подпружиненный поршень, которые расположены в корпусе. На корпусе размещены регулятор давления, маслозаливочная и маслофильтрующая пробки. Вал муфты герметизируется уплотнительным кольцом. Полость гидропередачи заполнена маслом.

5.2.6. В корпусе ступени краски насоса расположены всасывающий, нагнетательный и перепускной клапаны и соединители (штуцеры) для присоединения шлангов.

5.2.7. Всасывающий клапан (рис. 8). Седло и конус клапана выполнены из износостойких материалов. Седло запрессовано в конус. Конус припаян к штоку. Корпус клапана герметизируется пластмассовым кольцом. Клапан агрегата 2600 НА маркируется индексом "07", а агрегата 7000 НА и 7000 Н—I — индексом „10”.

5.2.8. Нагнетательный клапан (рис. 9) имеет седло и шарик, выполненные из износостойких материалов. Седло запрессовано в зажим. В клапане агрегата 2600 НА между пружиной и шариком расположена опора пружины. Седло герметизируется пластмассовым уплотнительным кольцом, и пробка — медным уплотнением.

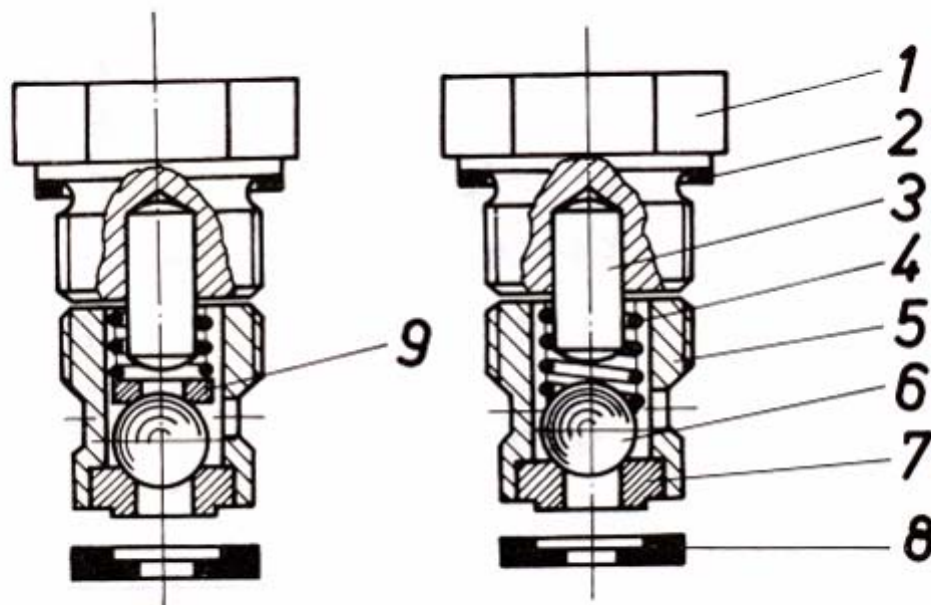


Рис. 9. Нагнетательный клапан в сборе: слева — агрегата 2600 НА (10—2.04.00), справа — агрегата 7000 НА и 7000 Н—I (11—2.04.00).

1 — пробка (10—2.62.01); 2 — уплотнение медное (99—7.01.02); 3 — штифт цилиндрический (99—3.01.01); 4 — пружина нагнетательного клапана: агрегата 2600 НА (10—2.04.04), агрегата 7000 НА и 7000 Н—I (09—2.04.03); 5 — зажим седла клапана (Ю—2.61.01); 6 — шарик 0 11 мм (99—4.15.01); 7 — седло нагнетательного клапана (Ю—2.61.02); 8 — кольцо уплотнительное (10—2.04.09); 9 — опора пружины агрегата 2600 НА (05—2.04.05).

5.2.9. Перепускной клапан (рис. 10). Седло и игла выполнены из износостойких материалов. Седло с зажимным кольцом завальцованы в корпус. Игла запрессована в специальный держатель. В корпус ввернута пластмассовая тарелка с взаимно перпендикулярными канавками на разных уровнях. Пластмассовая ручка заштифована на держателе иглы, который герметизируется резиновым уплотнителем.

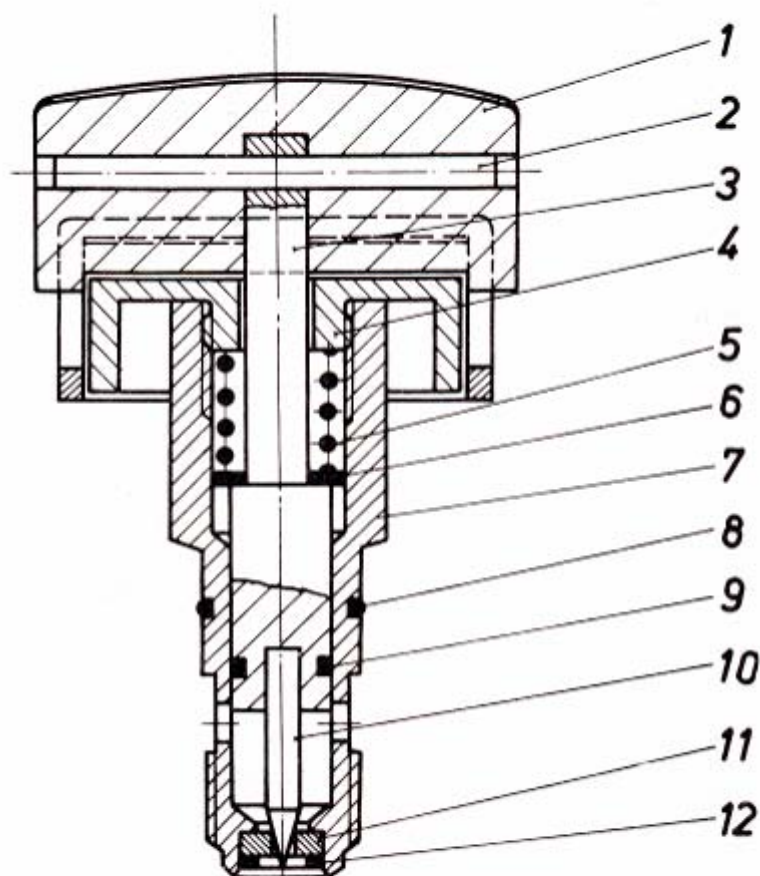


Рис. 10. Перепускной клапан (Ю—2.06.00). 1 — ручка в сборке (10—2.06.06); 2 — штифт (99—3.05.01); 3 — держатель иглы (10—2.66.01); 4 — тарелка (10—2.06.05); 5 — пружина перепускного клапана (10—2.06.09); 6 — шайба (99—2.06.02); 7 — корпус перепускного клапана (10—2.65.01); 8 — кольцо уплотнительное (99—7.10.02); 9 — кольцо уплотнительное (99—7.10.03); 10 — игла клапана (05—1.12.01); 11 — седло клапана (05—1.10.02); 12 — зажимное кольцо (05—1.10.03).

Перепускной клапан имеет два положения "0—0" (клапан закрыт) и „I—I„ (клапан открыт для перепуска жидкости). Ручки можно поворачивать на 90° в любую сторону.

5.2.10. Регулятор давления (рис. 11)

Регулятор давления агрегата 2600 НА имеет иглу и седло, выполненные из износостойких материалов. Игла запрессована в иглодержатель. Седло завальцовано в корпусе регулятора.

Регулятор давления агрегата 7000 НА и 7000 Н—I имеет шарик, выполненный из легированной стали и седло из износостойкого материала, седло запрессовано в корпус регулятора.

Винты регуляторов герметизируются резиновыми уплотнениями.

При повороте ручки регулятора давления по часовой стрелке до упора устанавливается наибольшее давление жидкости нагнетаемой насосом, а при повороте против часовой стрелки на 360° (или больше) — давление нагнетения снижается до нуля.

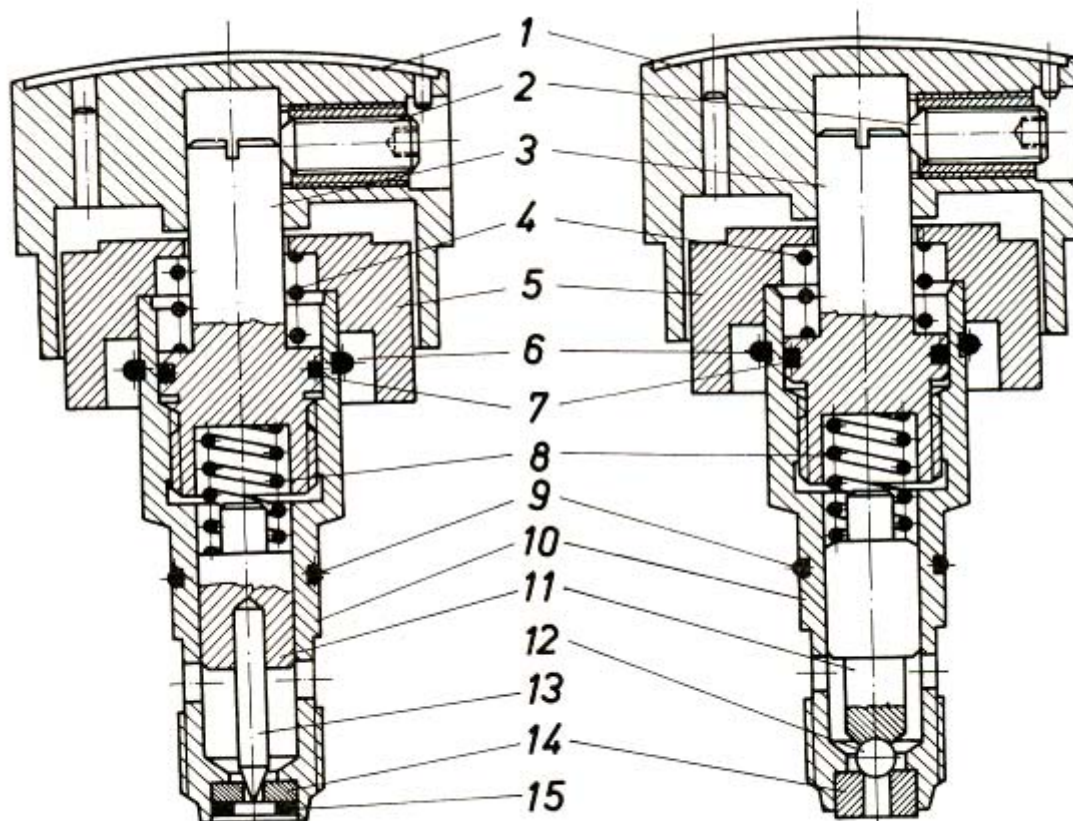


Рис. 11

Рис. 11 Регуляторы давлений в сборе: слева — агрегата 2600 НА (05—1.02.00), справа — агрегата 7000 НА и 7000 Н—I (10—1.04.00). 1 — ручка в сборе (05—1.11.00); 2 - шпилька (99—0.11.05); 3 — винт регулятора с хвостовиком (10—1.04.05А); 4 — пружина (10—1.04.11); 5 — втулка упорная (10—1.04.09); 6 — скоба (10—1.04.10); 7 - кольцо уплотнительное (99—7.10.07); 8 — пружина регулятора (05—1.02.07); 9 — кольцо уплотнительное (99—7.10.02); 10 — корпус регулятора в сборе: агрегата 2600 НА (05—1.10.00); агрегата 7000 НА и 7000 Н—I (10—1.61.00); 11 — держатель иглы клапана агрегата: 2600 НА (05—1.12.02); толкатель агрегата 7000 НА и 7000 Н—I (10.—1.04.07); 12 — шарик $\varnothing 4$ (99—4.15.02); 14 — седло клапана.- агрегата 2600 НА (05—1.10.02); агрегата 7000 НА и 7000 Н—I (10.1.61.03); 15 — кольцо зажимное (05—1.10.03)

5.2.11. Мембрана в сборе (**рис. 12**). Мембрана, выполненная из специальной пластмассы, снабжена хвостовиком. На хвостовике расположены гайка и пружина, которая прижимает мембрану к металлической опорной шайбе.

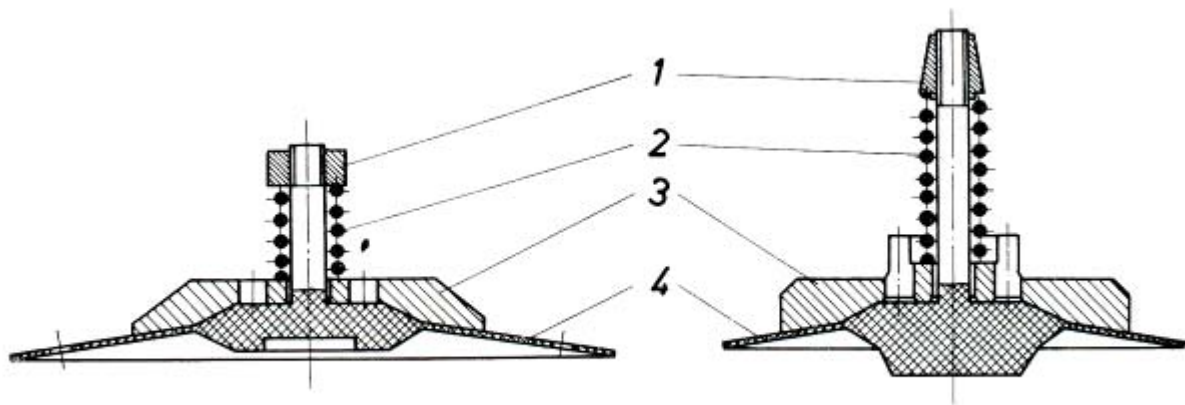


Рис. 12. Мембраны в сборе: слева — агрегата 2600 НА (07—2.02.00), справа — агрегата 7000 НА и 7000 Н—1 (11—2.02.00).

1 — гайка: агрегата 2600 НА (99—1.05.02), агрегата 7000 НА и 7000 Н—1 (10—2.02.02);
 2 — пружина: агрегата 2600 НА (07—2.02.03); агрегата 7000 НА и 7000 Н—1 (10—2.02.06);
 3 — шайба опорная: агрегата 2600 НА (07—2.02.02); агрегата 7000 НА и 7000 Н—1 (11—2.02.03);
 4 — мембрана: агрегата 2600 НА (07—2.02.01); агрегата 7000 НА и 7000 Н—1 (10—2.02.01).

5.3. Насос с электроприводом установлен на двухколесной тележке. Тележки агрегатов снабжены съемными рукоятками.

5.4. Всасывающая система (**рис. 13**). Для передвижных окрасочных агрегатов всасывающая система включает всасывающий шланг и шланг обратного слива длиной по 1 м, всасывающую, с поддерживающей скобой, и сливную трубы и ниппели с накидными гайками. На всасывающую трубу навертывается фильтр (барабанный с металлической сеткой, либо колпачковый с плоскими капроновыми сетками).

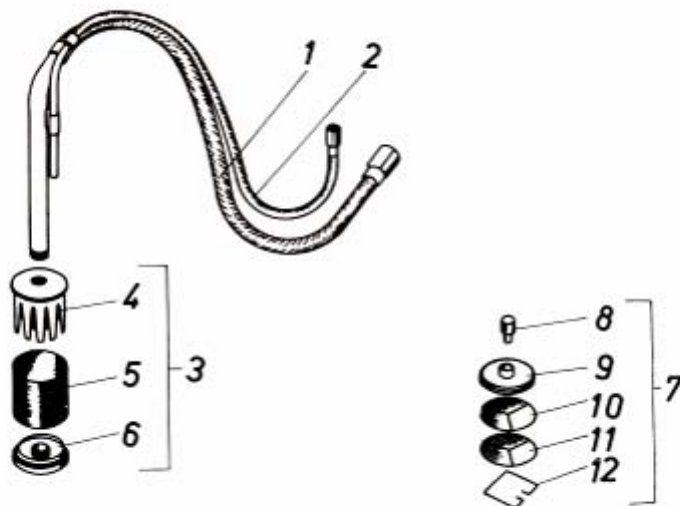


Рис. 13. Всасывающая система в сборе (10—7.01.00). 1 всасывающий шланг с ниппелем, втулкой, накидной гайкой и переходником (10—7.51.00); 2 — шланг обратного слива с ниппелем, втулкой, накидной гайкой и переходником (10—7.52.00); 3 — фильтрующий узел для дисперсий (10—7.53.00); 4 — стакан под фильтр (10—7.53.04А); 5 — фильтрующий цилиндр с размером ячеек сетки 0,8 мм (10— 7.53.06); 6 — днище фильтра (10—7.53.01 А); 7 — фильтрующий узел для лаков (12.01.0800.00); 8 — штуцер (12.01.0800.04); 9 — колпачок фильтра (05—7.26.01); 10 — фильтр тонкой очистки с размером ячеек сетки 0,2 мм (05.—7.21.04); 11 — фильтр грубой очистки с размером ячеек сетки 0,4 мм (05—7.21.05); 12 — распорное кольцо (05—7.21.09).

5.5. Фильтр высокого давления. (Рис. 14.). В корпусе размещены патрон фильтра с сеткой и пружиной опорной, пружина. Корпус ввернут в распределитель.

5.6. Шланг высокого давления. Состоит из собственно шланга, выполненного с внутренней и наружной оболочками из полимеров и навивок из капроновой нити с токопроводящими жилами. На концах шланга закреплена присоединительная арматура с накидными гайками. Шланги являются химически стойкими к лакокрасочным материалам и их растворителям. Шланги электропроводны для зарядов статического электричества.

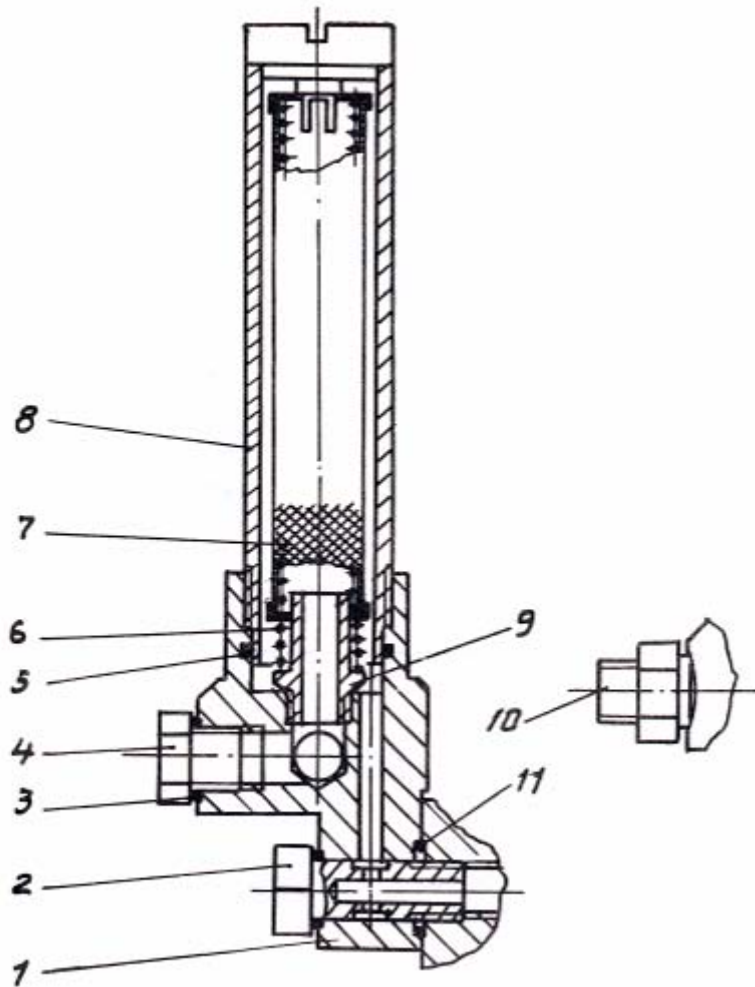


Рис. 14.

Рис. 14

Рис. 14 Фильтр высокого давления (12.01.0600.00А). 1— распределитель (12.01.0600.09А); 2 - винт пустотельный (12.01.0600.08); 3 — уплотнение, 4 шт. (99—7.01.03); 4 — заглушка, 2 шт. (12.01.0600.10А); 5 — кольцо уплотнительное (99—7.10.32); 6 — пружина (12.01.0600.11); 7 — патрон фильтра в сборе (0.017—277А); 8 — корпус (12.01.0604.00); 9 — штуцер (12.01.0600.12); 10 — штуцер соединительный (10—2.00.09); 11 — кольцо уплотнительное (99—7.10.80).

ВНИМАНИЕ: Шланги высокого давления требуют особенно аккуратного и бережного обращения.

Нельзя шланги растягивать с усилием, перегибать с радиусом менее 100 мм и сминать их поверхности. Нельзя допускать образование петель и скруток шланга.

5.7. Пистолет Г—10—1 (рис. 15.). Имеет корпус с запорным клапаном и пусковую скобу с фиксатором, рукоятку, сменный вставной фильтр, защитную скобу и шарнирное соединение.

Зазоры подвижных частей пистолета уплотнены подпружиненными пластмассовыми элементами.

При нажиме на пусковую скобу запорный клапан открывается, а при снятии, усилия с пусковой скобы — закрывается.

Рычаги фиксатора в крайних положениях запирают скобу в положении "Открыто" или "Закрото".

Ручка с размещенным в ней фильтром ввертывается в корпус пистолета без применения ключа.

Шланг высокого давления присоединяется к пистолету через шарнирное соединение рукоятки.

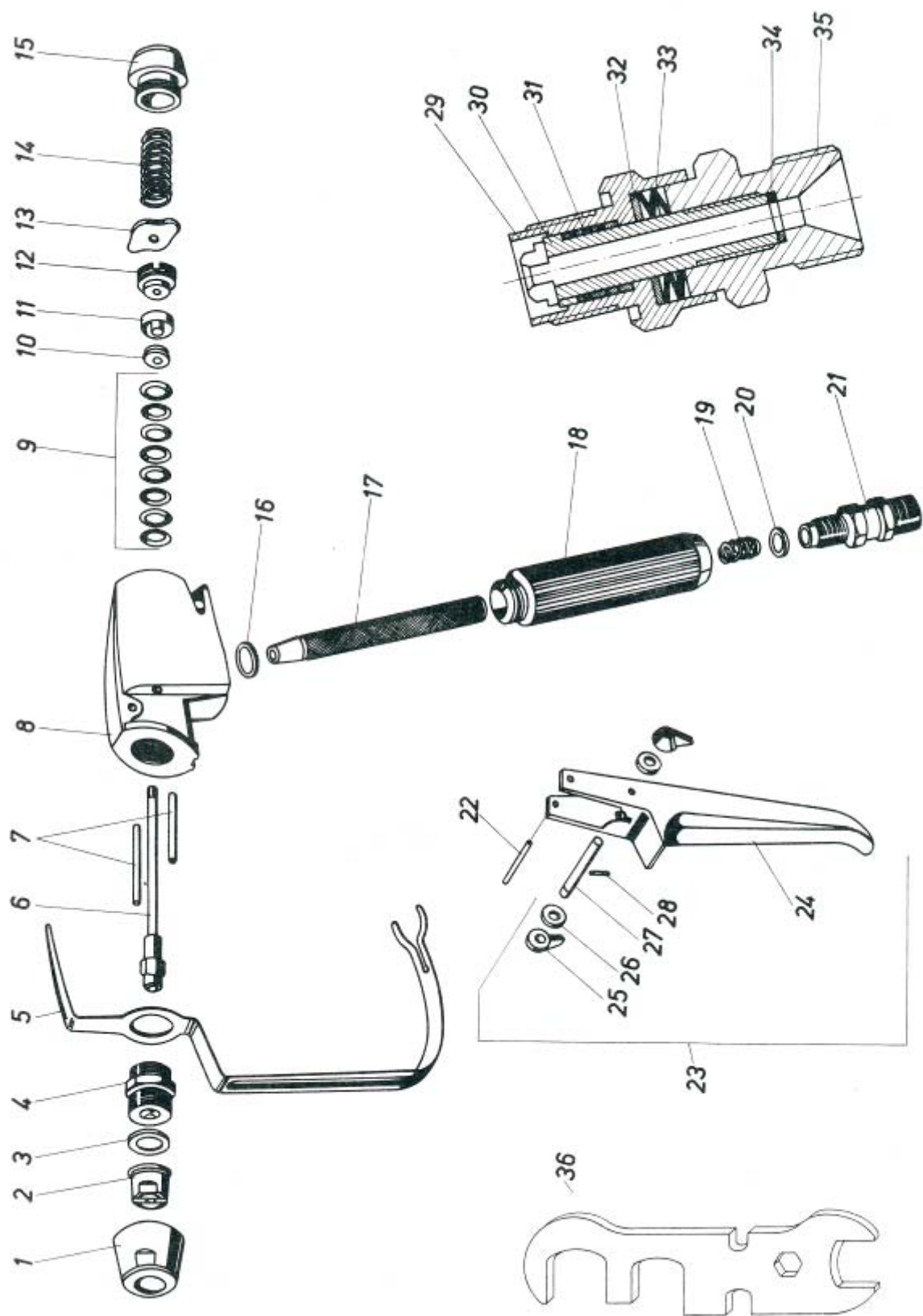


Рис. 15.

Рис. 15. Пистолет Г—10 (62—0.00.00). Справа — шарнирное соединение в разрезе.

1 — гайка накидная (64—0.00.12А); 2 — сопло (сменное); 3 — уплотнение (42—00.01—02); 4 — проставка в сборе с седлом (64—3.00.00); 5 — скоба защитная (66—0.00.28); 6 — стержень клапана в сборе с шариком и шарикодержателем (64—2.00.00); 7 — штифт нажимной, 2 шт. (64—0.00.13); 8 — корпус (62—0.00.15); 9 — тарельчатая пружина, 10 шт., (99—2.35.01); 10 — втулка нажимная (64—0.00.19); 11 — манжета уплотнительная (64—0.00.20); 12 — винт поджимной (64—0.00.21); 13 — пластина нажимная (64—0.00.23); 14 — пружина нажимная (64—0.00.34); 15 — винт регулировочный (62—0.00.17); 16 — уплотнение ручки (41—00.00.12); 17 — фильтр вставной, сменный, с размерами ячеек сеток: 0,4 мм (42—03.00—00); и 0,08 мм (42—02.00—00); 18 — ручка (55—0.00.15); 19 — пружина (41—00.00—19); 20 — кольцо уплотнительное (42—07.00—07); 21 — шарнирное соединение (42—07.00.00); 22 — штифт (99—3.06.04); 23 — скоба пусковая в сборе (64—1.00.00); 24 — скоба пусковая (64—1.00.02); 25 — рычаг поворотный, 2 шт. (55—1.00.07); 26 — шайба тормозная, 2 шт. (41—01.00—05); 27 — палец (41—01.00—03); 28 — цилиндрический штифт (99—3.08.02); 29 — штуцер поворотный (42—07.00—02); 30 — винт пустотелый (42—07.00—01); 31 — кольцо сальника, 4 шт. (42—07.00—04); 32 — шайба (42—07.00—05); 33 — пружина тарельчатая, 3 шт. (99—2.35.04); 34 — кольцо уплотнительное (42—07.00—06); 35 — штуцер соединительный (42—07.00—09); 36 — ключ комбинированный 2 шт. (42—00.00.21 А).

5.8. Сопло стандартное (рис. 16.). Состоит из собственно сопла, выполненного из износостойкого материала, установленного в цилиндрической оправке с буртиком, уплотнения и кольца.

5.9. Сопло быстрозаменяемое (рис. 16.) в отличие от стандартного сопла имеет удлиненную цилиндрическую оправку с рукояткой. Быстрозаменяемое сопло устанавливается в специальное приспособление (см. п 5.11).

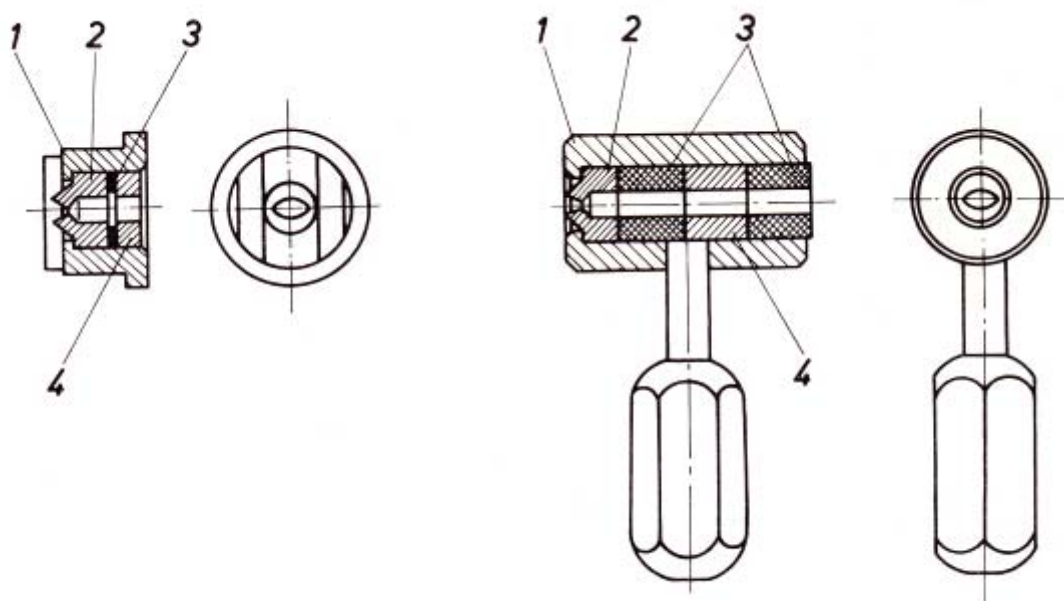


Рис. 16. Сопло: слева — стандартное (12.21.0000.00), справа — быстрозаменяемое (0.999.301).

1 — оправка сопла; 2 — сопло распылительное; 3 — уплотнение полиамидное; 4 — втулка.

5.10. Сопла маркируются цифрами и литерами. Первая цифра обозначает угол распыления (в десятках градусов). Каждому углу распыления соответствует определенная длина отпечатка факела (по таблице 6.)

Две последующие цифры обозначают условный диаметр выходного отверстия сопла, в тысячных долях дюйма, который определяет расход в л/мин. (по таблице 6.)

Литеры обозначают тип корпуса сопла (исполнение). Стандартному соплу присвоены литеры ТС, а быстроменяемому — литера R.

Пример обозначения распылительного сопла с углом распыления 40° и условным диаметром отверстия 0,45 мм (0,018"):

а) сопло стандартное: 4 1 8 Т С

б) сопло быстроменяемое: 4 1 8 R

Угол распыления в десятках градусов

4x10=40° (длина отпечатка факела по таблице) _____

Условный диаметр отверстия в тысячных долях дюйма

18:1000=0,018" (расход сопла по таблице) _____

Тип корпуса сопла (исполнение) _____

5.11. Приспособление для быстрой смены сопел Квик — Чейндж (рис. 17.). Предназначено для крепления быстроменяемых сопел, которые устанавливаются в его оправу, снабженную фасонной прорезью. В оправе и переходнике размещена втулка уплотнения с пружиной, пластмассовым и резиновым уплотнениями.

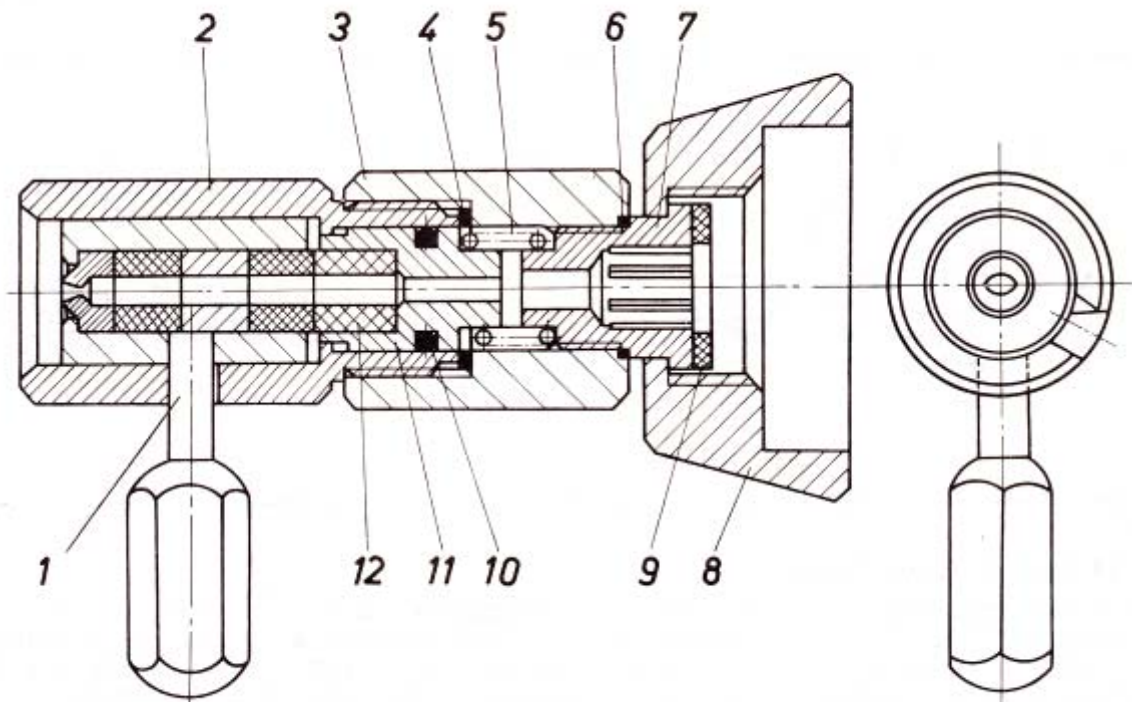


Рис. 17. Приспособление для быстрой смены сопел Квик—Чейндж (0.999.909) с быстроменяемым соплом (0.999.301)

1 — сопло быстроменяемое, (сменное); 2 — оправа сопла (0.999.3ЮА); 3 — переходник (0.999.315А); 4 — кольцо уплотнительное (0.999.314); 5 — пружина (0.999.313); 6 — кольцо уплотнительное (0.999.316); 7 — держатель (0.999.317); 8 — гайка накидная (64—0.00.12А от пистолета); 9 — уплотнение (от пистолета 42—00.01—02); 10 — кольцо уплотнительное (0.999.311); 11 — втулка уплотнения (0.999.303); 12 — уплотнение (0.999.302).

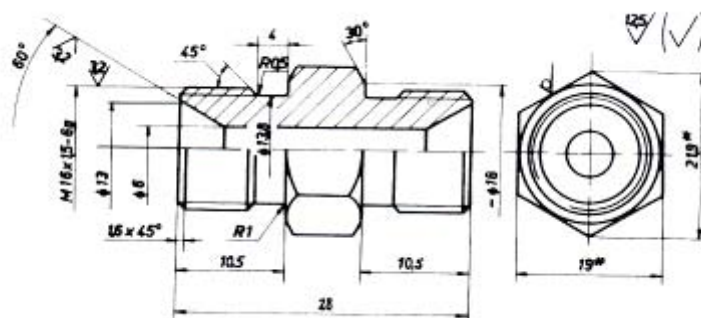


Рис. 18. Соединитель (09.—8.01.28)

Удочка (рис. 19.) является дополнительным изделием. Она представляет собой удлинитель к пистолету. Состоит из двух концентрично расположенных труб с присоединительными штуцерами, поворотной насадки со штуцером для установки распылительного устройства и ниппеля с буртиком.

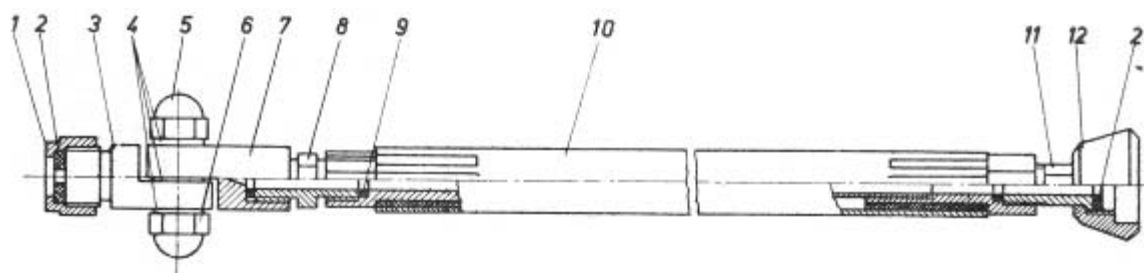


Рис. 19. Удочка (12.04.0000.00)

1 — гайка накидная (12.04.0000.01); 2 — уплотнение, 2 шт. (42—00.01—02.5); 3 — ухо (12.04.0100.02); 4 — уплотнение; 4 ШТ. (12—04.0100.06); 5 — Ось (12—04.0100.03); 6 — гайка (12.04.0100.04); 7 — ухо (12.04.0100.01); 8 — штуцер (12.04.0100.05); 9 — уплотнение, 3 шт. (12.04.0000.03); 10 — трубка удлинительная (12.04.0200.00); 11 — винт (12.04.0000.02); 12 — гайка накидная (64—0.00.12А) (от пистолета).

5.12. Принцип работы окрасочных агрегатов.

5.12.1. Вращение вала электродвигателя при помощи эксцентрика в агрегате 2600 НА или диска-маховика в агрегатах 7000 НА и 7000 Н—1 преобразуется в возвратно-поступательное движение поршня. Поршень через гидравлическую жидкость — масло, находящуюся в полостях гидропередачи, передает движение мембране насоса. В процессе возвратно-поступательного движения мембраны происходит всасывание лакокрасочного материала из расходной емкости в насос по всасывающему шлангу и нагнетание материала по шлангу высокого давления в пистолет.

5.12.2. При истечении материала через распылительное сопло происходит его дробление на мельчайшие капли, формирующиеся в плоский факел. Распыленные частицы материала, оседая на окрашиваемую поверхность, образуют покрытие.

5.12.3. Давление распыления регулируется регулятором давления насоса путем перепуска части масла из полости поршня в полость гидropередачи.

5.12.4. При закрытом пистолете ("Не рабочее" положение скобы) подача насоса прекращается, движение мембраны приостанавливается и регулятор давления, при работающем электродвигателе, перепускает масло внутри гидросистемы.

5.12.5. При открытом перепускном клапане лакокрасочный материал сливается в расходную емкость.

5.12.6. В фильтре высокого давления и в фильтре пистолета материал очищается от случайных крупных частиц, которые могли бы засорить отверстие сопла.

6. УКАЗАНИЯ ПО МЕРАМ БЕЗОПАСНОСТИ

6.1. К работе с окрасочными агрегатами допускается обслуживающий персонал, прошедший специальную подготовку по техническому использованию и обслуживанию машины и ознакомленный с требованиями правил техники безопасности.

6.2. Предусмотренные в агрегатах специальные устройства предотвращают случайное включение пистолета, отключают электродвигатель при перегрузках и обеспечивают сброс давления лакокрасочного материала из насосов и шлангов. Агрегаты выполнены во взрывозащищенном исполнении, а штепсельные разъемы - в общепромышленном исполнении.

6.3. При окраске из факела распыляемого материала, из свежеекрасенных поверхностей и из расходной емкости в окружающую среду выделяются летучие компоненты лакокрасочных материалов, которые могут быть токсичными, пожароопасными и взрывоопасными. В процессе обслуживания, подготовки и работы агрегатов персоналу необходимо быть особенно осторожным и внимательным, соблюдать требования действующих правил производства малярных работ, промышленной санитарии, личной гигиены и техники безопасности.

6.4. Использование лакокрасочных материалов с токсичными компонентами растворителей и пигментов, допускается только в окрасочных камерах, либо в помещениях с приточно-вытяжной вентиляцией, обеспечивающей в рабочей зоне кратность обмена воздуха по санитарным нормам, а также с применением респираторов, противогазов, защитных кремов и других средств индивидуальной защиты персонала.

6.5. Предотвращение возникновения взрывоопасных концентраций воздушных смесей веществ достигается обеспечением вентиляции или проветриванием помещения.

6.6. При производстве малярных работ с взрывоопасными материалами к взрывоопасной зоне следует относить окрасочные камеры, включая пространство в радиусе 5 м от их открытых проемов, окрашиваемые и смежные с ним помещения, а в больших цехах и на открытом воздухе — пространство в радиусе 5 м от места окраски.

6.7. Источниками опасности, могущими привести к травмам и отравлению персонала, возникновению пожара и взрыва, являются:

- большая скорость истечения лакокрасочного материала, особенно вблизи выходного отверстия распылительного сопла;
- неисправность в механизме открытия клапана пистолета;
- токсичность компонентов лакокрасочных материалов;
- пожаро — и взрывоопасность компонентов лакокрасочных материалов;
- повреждения электропривода машины и электрического кабеля или неисправности в электрической сети;
- механические повреждения или нарушение электропроводности шланга высокого давления;
- заряды статического электричества, накапливаемые в перевозимых, переливаемых, фильтруемых и распыляемых материалах;
- открытый огонь, искры, разряды статического электричества и высокая температура частей технологического оборудования и приборов, искусственное освещение, выключатели тока и т. п. устройства в общепромышленном (не взрывозащищенном) исполнении, которые расположены во взрывоопасной зоне.

6.8. Насосный агрегат должен соединяться с нулевой жилой электросети (либо заземляться).

6.9. При работе с лакокрасочными материалами, содержащими взрывоопасные растворители, пистолет и расходная емкость с жидкостью должны иметь отвод зарядов статического электричества через насосный агрегат. Расходная емкость должна закрываться крышкой. Штепсельный разъем располагать за пределами взрывоопасной зоны.

6.10. При замене или прочистке распылительных сопел и в нерабочем положении выходное отверстие пистолета направлять вниз, а пусковую скобу устанавливать на предохранитель.

6.11. При возникновении неисправности агрегата во время работы (протечки жидкости, отказе клапана пистолета и т. п.) немедленно остановить машину и открыть перепускной клапан.

6.12. Ежедневно, перед началом работ, следует проверять окрасочный агрегат на работоспособность и герметичность при наибольшем давлении материала.

6.13. Категорически запрещается:

- направлять выходное отверстие распылительного сопла пистолета на людей;
- прикладывать к отверстию сопла пальцы и кисти рук;
- оставлять агрегат под давлением без присмотра,-
- допускать к работе с агрегатом посторонних и необученных лиц;
- работать на неисправном агрегате;
- сминать, резко изгибать или растягивать шланг высокого давления;
- работать с красками и растворителями неизвестного состава;
- устранять любые неисправности машины при наличии давления краски- или растворителя и при включенном электродвигателе,-
- переставлять насосный агрегат и разъединять штепсельный разъем при включенном электродвигателе;
- распылять через сопло взрывоопасные растворители;
- производить окрасочные работы при наличии открытого огня, невзрывозащищенного оборудования, установок и освещения, находящихся под напряжением, либо имеющих температуру частей выше +80°C, либо накапливающих заряды статического электричества, либо образующих искры,-

- работать во взрывоопасной зоне инструментом, вызывающим искрообразование;
- производить окрасочные работы с токсичными материалами без средств индивидуальной защиты персонала и принудительной вентиляции рабочей зоны и других необходимых мер защиты;
- применять для чистки частей машины и мытья рук этилированный бензин, четыреххлористый углерод, толуол, метанол, ароматические растворители и другие ядовитые или неизвестные жидкости.

6.14. Гигиенические нормы локальной вибрации, действующей на работающего, не превышают значений, установленных ГОСТ 12.1.012—78.

6.15. Допустимые уровни шума на рабочих местах соответствуют ГОСТ 12.1.003—76. Уровень звука и эквивалентный уровень звука не превышает 85 дБА.

7. ПОДГОТОВКА ИЗДЕЛИЙ К РАБОТЕ И ПОРЯДОК РАБОТЫ

7.1. Сборка изделий.

Сборка заключается в соединении узлов агрегата для обеспечения выполнения малярных работ.

ВНИМАНИЕ: Перед сборкой необходимо тщательно очистить сопрягаемые поверхности.

При затяжке резьбовых соединений применять качественный инструмент.

7.1.1. К раме тележки агрегата прикрепить штифтами съемную рукоятку.

7.1.2. К насосу агрегата присоединить шланги всасывающей системы.

7.1.3. Шланг высокого давления присоединить к пистолету и к фильтру высокого давления (или к насосу).

К фильтру высокого давления можно дополнительно присоединить еще шланг высокого давления с пистолетом. Для этого необходимо из распределителя фильтра вывернуть заглушку и ввернуть штуцер соединительный для шланга.

7.1.4. На пистолет установить сопло, или приспособление для быстрой смены сопел с быстрозаменяемым соплом. На пистолет можно установить также удочку с соплом.

Сопло стандартное вкладывается с уплотнительной прокладкой в накидную гайку. Гайка навертывается на проставку пистолета и затягивается ключом. При этом необходимо визуально ориентировать большую ось эллипсного отверстия сопла перпендикулярно или параллельно оси рукоятки пистолета. На удочку сопло стандартное устанавливается аналогично.

Сопло быстрозаменяемое вводится в приспособление для быстрой смены сопел (распылительным соплом наружу) и поворачивается в нем до отказа.

Приспособление для быстрой смены сопел крепится к пистолету или удочке накидной гайкой аналогично креплению стандартного сопла. Для установления накидной гайки держатель приспособления вывертывается с помощью ключа, гайка одевается на держатель и держатель устанавливается обратно. Удочка устанавливается на пистолет аналогично установке приспособления для быстрой смены сопел.

7.1.5. Подготовить расходные емкости для краски и растворителя. Могут использоваться фляги, ведра, фабричная тара из под краски и т. п., но обязательно с крышкой. Для агрегата 7000 Н—1 необходимость в расходных емкостях отпадает.

7.1.6. Агрегат должен быть заземлен. Расходная емкость соединяется проводником с клеммой "Земля" агрегата.

7.2. Расконсервация изделия.

7.2.1. Для расконсервации изделия достаточно прокачать через агрегат растворитель в течение 1—2 минут.

7.3. Подготовка изделия к работе.

7.3.1. Агрегат и расходную емкость с краской расположить вблизи места работы.

7.3.2. Подключить агрегат к распределительному щиту электропитания, предварительно убедившись в соответствии напряжения питающей линии, наличии электрической защиты и заземления. При необходимости применить кабель-удлинитель. Распределительный щит должен иметь выключатель тока и плавкие вставки. **ВНИМАНИЕ:** при неправильном подключении агрегата к электрической сети корпусные части насоса и пистолета могут оказаться под напряжением питающей электрической сети.

7.3.3. Кабель-удлинитель должен иметь в резиновой оболочке медные токоведущие жилы и иметь полумуфты штепсельных разъемов. Сечение токоведущих жил кабеля — не менее 2,5 мм², а при длине кабеля более 50 м — не менее 4,0 мм². Одна полумуфта штепсельного разъема используется из комплекта агрегата.

7.3.4. В условиях пониженной температуры окружающего воздуха принять меры по предотвращению загустевания масла в гидросистеме: предварительно выдержать агрегат в теплом помещении, либо прогреть корпус гидропередачи, но без применения открытого огня(!). Разжижать гидравлическое масло растворителями не допускается (!).

7.3.5. Первое подключение агрегата к электросети должен производить специалист-электрик.

7.3.6. При пуске руководствоваться разделами 7.4 и 7.6.

7.4. Пуск агрегата в работу.

Пуск агрегата в работу должен производиться в следующей последовательности.

7.4.1. Установить выключатель электродвигателя в положение "0" "Выключено", регулятор давления насоса — в положение "Минимальное давление", перепускной клапан — в положение "1—1" („Открыто"), а пусковую скобу пистолета зафиксировать предохранителем в положении "Закрыто" (фиксирующие рычаги предохранителя повернуть "Назад").

7.4.2. Включить подачу тока на распределительном щите. Включить электродвигатель поворотом ручки выключателя в положение "1". Убедиться в работе двигателя по вращению вентилятора и шуму в насосе.

7.4.3. Опустить фильтр всасывающей системы в емкость с растворителем и повернуть регулятор давления по часовой стрелке на ½ оборота. При использовании агрегата 7000 Н—1 растворитель залить в воронку бака, установив ручку перепускного крана в положение "Вправо".

7.4.4. Выходное отверстие пистолета (без распылительного сопла(!)) направить в расходную ёмкость с растворителем. При появлении растворителя, вытекающего из шланга обратного слива, следует закрыть перепускной клапан, установив его ручку в положении "0—0"; затем медленно повернуть ручку регулятора давления по часовой стрелке и открыть клапан пистолета пусковой скобой, установив рычаги предохранителя в промежуточное положение ("Вниз"). Струю жидкости направить на внутреннюю поверхность ёмкости.

7.4.5. Закрывать клапан пистолета и проверить агрегат на исправность и функционирование (работоспособность). Герметичность соединений проверить визуально при максимальном давлении нагнетания жидкости (т. е. при положении ручки регулятора давления повернутой по ходу часовой стрелки до упора).

В агрегате 7000 Н—1 открыть клапан пистолета и выкачать растворитель из системы установив ручку перепускного крана в положение "Вниз".

7.4.6. Фильтр всасывающего шланга опустить в емкость с окрасочным составом. При появлении в отверстии пистолета краски пусковую скобу отпустить и закрепить ее предохранителем в положении "Закрывать". При использовании агрегата 7000 Н—1 нефилтрованную краску залить в воронку бака установив ручку перепускного крана в положение "Вправо" и открыв перепускной клапан агрегата установив его ручку в положение "1—1" при этом под фильтрующим элементом (см. рис. 3.) создается вакуум, способствующий более эффективному прохождению краски. Через перепускной клапан и шланг обратного слива отфильтрованная краска поступает в бак. Процесс фильтрации длится до заполнения бака, при этом фильтрующий элемент при засорении извлечь из воронки и промыть. После окончания фильтрации ручку перепускного крана установить в положение "Вниз", а перепускной клапан закрыть.

ВНИМАНИЕ: При первоначальном пуске агрегата возможен отказ в работе насоса. Причиной могут быть: прилипание конуса всасывающего клапана к седлу и вытекание масла из полости поршня в полость корпуса гидropередачи. Способы устранения этих отказов приведены в разделе 9.

7.5. Работа агрегата.

7.5.1. На пистолет установить распылительное сопло с нужными для окраски параметрами распыления, соблюдая указания техники безопасности(!).

7.5.2. Произвести пробные выкраски. Установить необходимое давление распыляемой краски. Применить сменные вставные фильтры согласно рекомендациям раздела 8.3 и таблицы 6.

7.5.3. Произвести окраску поверхностей, соблюдая указания раздела 8.

ВНИМАНИЕ: Во избежание повреждения мембраны насоса, пуск и остановку электродвигателя, открытие и закрытие перепускного клапана производить только при установке регулятора давления на минимальное давление нагнетания(!).

Перепускной клапан нельзя закрывать резко(!). Во избежание закупорки внутренних полостей машин нельзя допускать применения растворителей, несовместимых с применяемыми окрасочными составами(!). При работе не допускать попадания воздуха во всасывающую систему.

7.6. Остановка агрегата.

7.6.1. Для кратковременного прекращения распыления достаточно отпустить пусковую скобу пистолета и установить ее на предохранитель, повернув рычаги „На себя“.

7.6.2. Для остановки агрегата необходимо, дополнительно к п. 7.6.1. установить регулятор давления на минимальное давление, выключить электродвигатель и снять давление нагнетания открытием перепускного клапана.

7.6.3. При длительной остановке необходимо, дополнительно к п. 7.6.2. промыть растворителем внутренние полости машины путем прокачки растворителя, а затем прокачать жидкое минеральное масло. Сопло и фильтрующие элементы фильтров очистить от остатков окрасочного состава и промыть в растворителе отдельно от агрегата.

Жидкость из агрегата следует удалить прокачкой вхолостую.

7.6.4. Для экстренной остановки машины нужно выключить электродвигатель выключателем на электродвигателе или на электрическом щите и открыть перепускной клапан насоса.

7.7. Перевозка агрегата.

7.7.1. При перевозке агрегата шланг высокого давления и шланги всасывающей системы агрегатов 2600 НА и 7000 НА отделить от насоса. Агрегат предохранять от ударов и опрокидывания.

8. НАНЕСЕНИЕ ПОКРЫТИЙ (ОКРАСКА)

8.1. Основные требования к обрабатываемой поверхности.

8.1.1. Обрабатываемая поверхность должна быть подготовлена под окраску — выровнена и прошпаклевана. Поверхность не должна иметь трещин, каверн, неровностей и т. п. дефектов.

8.2. Основные требования к лакокрасочным материалам.

8.2.1. Безотказная работа агрегата обеспечивается хорошо перетертым, перемешанным и отфильтрованным лакокрасочным материалом и чистой тарой.

8.2.2. Лакокрасочные материалы по вязкости можно разделить условно, на маловязкие (до 50 с по ВЗ—4), средневязкие (от 50 до 120 с) и высоковязкие (свыше 120 с), и по тонкости перетира — на очень тонкие (менее 20 мкм), тонкие (до 80 мкм), грубые (до 100 мкм) и очень грубые (до 140 мкм).

8.2.3. Все материалы рекомендуется перемешивать и для предварительной очистки процеживать через сито или фильтровальный мешок.

Рекомендуется фильтровальный мешок вкладывать внутрь проволочного каркаса. Диаметр проволочки 2—4 мм.

При использовании агрегата 7000 Н—1 предварительная фильтрация лакокрасочного материала осуществляется непосредственно в агрегате (см. п. 7.4.6.).

8.3. Режим распыления и окраски.

8.3.1. Выбор распылительного сопла по параметрам распыления — расходу и углу распыления (или длине отпечатка) факела и установление оптимального давления распыления материала при окраске, производится экспериментально с учетом-

— мощности агрегата по подаче и давлению нагнетания материала и наличия распылительных сопел с разными параметрами распыления;

— температуры окрасочного состава и окружающего воздуха,-

— свойств подлежащего распылению материала, включая рабочую вязкость, плотность, крупность пигментов и наполнителей и способности свеженанесенного покрытия удерживаться на вертикальной поверхности,-

— габаритных размеров изделия, размеров окрашиваемых поверхностей, наличия узких полос и особенностей фактуры (рельефности) поверхности;

— толщины красочного покрытия при однослойной или многослойной окраске;

— скорости перемещения пистолета.

8.3.2. Давление распыления всегда устанавливать минимальным, при котором происходит качественное распыление материала. Факел распыленного материала, выходящего из сопла, должен быть равномерным, в виде мельчайших частиц, без "усов" по краям.

ВНИМАНИЕ: Повышенное давление распыления при окраске вызывает ускоренный износ сопла и деталей агрегата, увеличивает запыленность и загазованность окружающей среды и не повышает производительность труда(!).

8.3.3. Расстояние пистолета от окрашиваемой поверхности принимается в пределах от 0,25 до 0,4 м.

8.3.4. Оптимальная скорость перемещения пистолета обычно составляет около 0,25—0,6 м/с.

8.3.5. Для маловязких материалов, не содержащих пигментов (например, лаки) применяют сопла с условным диаметром отверстия 0,28 мм (0,011"), и для материалов средней вязкости — сопла с отверстием от 0,33 мм (0,013") до 0,53 мм (0,021").

Для материалов высокой вязкости и грубого перетира, включая дисперсионные краски, применяются сопла с отверстием от 0,45 мм (0,018") до 0,79 мм (0,031").

8.3.6. Необходимо иметь в виду, что под абразивным действием пигментов в процессе длительной работы размер отверстия сопла несколько увеличивается, а длина отпечатка факела уменьшается.

8.3.7. Размеры ячеек сеток вставных фильтров в пистолете подбираются по размерам условного диаметра отверстия сопла.

8.3.8. При работе на водно-эмульсионных красках вставные фильтры не применять.

8.3.9. Отпечаток факела должен иметь форму вытянутого эллипса с равномерным насыщением материала по всей поверхности. Допускаются отдельные капли за контуром отпечатка.

8.3.10. Толщина полосы покрытия, полученная при движении пистолета, должна равномерно уменьшаться от середины к краям.

8.3.11. Длины отпечатков факела на поверхности, расположенной на расстоянии 300 мм от сопла, и расходы сопел, а также рекомендуемые размеры сеток фильтров приведены в таблице 6.

8.4. Технология нанесения покрытий.

8.4.1. Пистолет следует держать одной рукой, придерживая другой шланг высокого давления.

Для получения покрытия равномерной толщины необходимо:

- равномерно перемещать пистолет параллельно окрашиваемой поверхности;
- ось факела ориентировать перпендикулярно окрашиваемой поверхности;
- включение и выключение пистолета производить только во время его движения (т. е. на ходу).

Хаотичное движение пистолета не рекомендуется.

8.4.2. В работе должны участвовать запястье, локоть и плечо оператора. После того, как определен оптимальный режим распыления, пистолет нужно вести вдоль или поперек окрашиваемой поверхности на протяжении всего прохода.

8.4.3. Равномерное перекрытие проходов важно для обеспечения постоянной толщины покрытия. Покрытие должно быть без "потеков" и обеспечивать желаемую степень укрывистости.

8.4.4. Выбор оптимального режима распыления и удобной для рабочего скорости перемещения пистолета позволяет производить полное однослойное покрытие при каждом проходе. Если желаемая толщина покрытия не может быть получена за один проход из-за "оплывания" или "потеков" краски, покрытие нужно наносить двумя (или более), но более тонкими слоями с промежуточной подсушкой каждого слоя.

8.4.5. В отдельных случаях, с целью предупреждения „опливания“ покрытия, можно производить предварительно обрызг поверхности на большой скорости перемещения пистолета, либо вводить в окрасочный состав тиксотропную добавку (аэросил, бентонит).

8.4.6. Перемещать пистолет следует с удобной для оператора скоростью. Если скорость движения пистолета слишком велика (из-за стремления избежать „опливания“ окрашиваемой поверхности), значит отверстие сопла слишком велико для данного материала. Если же скорость движения очень мала, вследствие стремления сразу нанести полное покрытие в один слой, то можно применять сопло с большим отверстием. Увеличивать давление окрасочного состава при этом не рекомендуется.

8.4.7. С целью уменьшения глянца покрытия в окрасочные составы могут вводиться в небольшом количестве соответствующие добавки (например, для масляных красок — скипидар). С этой же целью свежеокрашенную поверхность можно обработать сухим малярным валиком.

8.4.8. Отработку приемов нанесения покрытий при обучении обслуживающего персонала рекомендуется производить на воде.

8.5. Дефекты, возникающие при неправильной окраске или настройке агрегата, приведены в таблице 7.

РЕКОМЕНДАЦИИ ПО ПРИМЕНЕНИЮ РАСПЫЛИТЕЛЬНЫХ СОПЕЛ И СЕТОК

Обозначение сопла		Угол распыления (град)	Параметры сопла		
Стандартного	Быстро-заменяемого		Длина отпечатка факела (мм)	Условный диаметр отверстия (Ду)	
				(дюйм)	(мм)
211 ТС	211 R	20	110	0,011	0,28
411 ТС	411 R	40	175	0,011	0,28
611 ТС	611 R	60	230	0,011	0,28
213 ТС	213 R	20	120	0,013	0,33
413 ТС	413 R	40	200	0,013	0,33
613 ТС	613 R	60	255	0,013	0,33
415 ТС	415 R	40	200	0,015	0,38
615 ТС	615 R	60	290	0,015	0,38
815 ТС	815 R	80	350	0,015	0,38
418 ТС	418 R	40	215	0,018	0,45
618 ТС	618 R	60	300	0,018	0,45
818 ТС	815 R	80	375	0,018	0,45
421 ТС	421 R	40	215	0,021	0,53
621 ТС	621 R	60	350	0,021	3,53
821 ТС	821 R	80	425	0,021	0,53
426 ТС	426 R	40	300	0,026	0,66
626 ТС	626 R	60	400	0,026	0,66
826 ТС	826 R	80	480	0,026	0,66
631 ТС	631 R	60	410	0,031	0,79
831 ТС	831 R	80	500	0,031	0,79

Примечания:

1. Параметры сопел указаны ориентировочно.
2. Сохраняется право изменения номенклатуры сопел и фильтров.
3. Длина отпечатка факела и расход сопла приведены на воде.
4. Длина отпечатка факела дана на расстоянии 300 мм от сопла.
5. Расход сопла приведен при давления 110 кгс/см².

ФИЛЬТРОВ ДЛЯ РАСПЫЛЕНИЯ ЛАКОКРАСОЧНЫХ МАТЕРИАЛОВ

Таблица 6.

Расход (л/мин)	Размер ячеек сеток фильтров			Основные характеристики лакокрасочных материалов	
	на всасывающей системе (мм)	высокого давления (мм)	пистолета (мм)	Вязкость материала	Тонкость перетира
0,38 0,38 0,38	0,2 0,2 0,2	0,16	0,08 0,08 0,08	Маловязкий (менее 50 с)	Без пигмента или очень ТОНКИЙ (30 мкм)
0,57 0,57 0,57	0,4 0,4 0,4	0,16	0,08	Маловязкий (менее 50 с)	Тонкий (80 мкм)
0,72 0,72 0,72	0,4 или 0,8 0,4 или 0,8 0,4 или 0,8	0,16	0,4	Средневязкий (от 50 до 120 с)	
1,14 1,14 1,14	0,8 0,8 0,8	0,16	0,4	Средневязкий (от 50 до 120 с)	Более грубым (100 мкм)
1,56 1,56 1,56	0,8 0,8 0,8	0,16	0,4	Высоковязкий (более 120 с)	Грубый (120 мкм)
2,32 2,32 2,32	0,8 0,8 0,8	0,16	0,4	Высоковязкий (более 120 с)	Грубый (120 мкм)
3,50 3,50	0,8 0,8	0,16	0,4	Высоковязкий (более 120 с)	Очень грубый (140 мкм)

Дефекты, возникающие при неправильной окраске или настройке агрегата

Таблица 7.

Внешний вид факела и дефект покрытия	Возможная причина	Способ устранения
По краям факела сгущения в виде "усов", а на окрашенной поверхности — параллельные полосы.	Давление недостаточно.	Увеличить давление. Прочистить и промыть фильтры. Применить сопло с меньшим расходом. Уменьшить общую длину шлангов.
	Недостаточна подача насоса.	См. таблицу 8.
Факел сужен в центре в виде "уса".	Сопло изношено. Большая вязкость лакокрасочного материала.	Сопло заменить. Понизить вязкость лакокрасочного материала.
	Лакокрасочный материал не поддается распылению.	Применять другой способ окраски.
Факел имеет неравномерное сужение или несимметричен.	Сопло засорено. Сопло повреждено или изношено.	Сопло прочистить. Сопло заменить.
В факеле сгущения в виде "блуждающих усов", а окрашенная поверхность неоднородна.	Лакокрасочный материал имеет крупные включения мягкого наполнителя или не перемешан.	Лакокрасочный материал профильтровать или перетереть.
	В машине ость остатки старой краски.	Расходную емкость и полости насоса, шлангов и краскораспылителя промыть растворителем.
Факел сильно "пылит", в окружающем воздухе "туман" или "нити" в виде паутины.	Давление лакокрасочного материала очень большое, а расход через сопло велик для данного лакокрасочного материала.	Уменьшить давление. Применить сопло с меньшим расходом.
	Слишком большое расстояние от пистолета до окрашиваемой поверхности. Краска не поддается распылению.	Приблизить пистолет к окрашиваемой поверхности. Применить другой способ окраски.

Внешний вид факела и дефект покрытия	Возможная причина	Способ устранения
В процессе работы угол распыления постепенно уменьшается, отпечаток факела сужается.	Фильтры засорились.	Прочистить и промыть фильтры.
	Сетки фильтров не соответствуют расходу сопла и крупности пигмента.	Заменить сетки фильтров. При работе на водно-эмульсионных красках фильтры удалить.
В окрашенной поверхности наблюдаются "потеки" и "оплывание"	Большая толщина красочной пленки.	Увеличить скорость перемещения пистолета.
	Большая текучесть пленки.	Применить сопло с большим углом распыления факела. Применить сопло с меньшим расходом. Покрытие наносить в несколько слоев с выдержкой для подсушки. Ввести в состав тиксотропную добавку (аэросил или бентонит)
В факеле "плевки". а на сопле- потеки в виде капель.	Недостаточно давление краски. Сопло засорилось. Засорились фильтры. Разрегулирован механизм открытия клапана-пистолета.	Давление краски повысить. Сопло прочистить. Фильтры прочистить.
	Износ или повреждение клапана пистолета.	Отремонтировать пистолет.
На окрашенной поверхности параллельные полосы (сопло исправно)	Большое или недостаточное перекрытие проходов. Задержки в перемещении пистолета.	При окраске соблюдать равномерность перекрытия проходов. Пистолет перемещать равномерно, открывать и закрывать клапан на ходу.

9. ТЕХНИЧЕСКОЕ ОБСЛУЖИВАНИЕ

9.1. Ежедневное техническое обслуживание.

Проводится в начале и в конце рабочей смены. Общая продолжительность 1 час.

9.1.1. Проверить комплектность агрегата и исправность его частей (в начале смены).

9.1.2. Проверить машину на функционирование и на герметичность стыков при наибольшем давлении нагнетания насоса (в начале смены).

9.1.3. Очистить поверхности агрегата ветошью, а полости машины — прокачкой растворителя. Из насоса и шлангов удалить лакокрасочный материал и растворитель (в конце смены).

9.1.4. Промыть сетки сменных вставных фильтров пистолета, фильтра высокого давления и всасывающей системы (в конце смены).

9.1.5. После работы пистолет и сопла промыть растворителем. Нажимные штифты пистолета смазать жидким минеральным маслом.

9.2. Периодическое техническое обслуживание (ТО).

Проводить через 100 часов работы после ввода изделия в эксплуатацию, последующие через каждые 200 часов.

9.2.1. Провести работы, перечень которых приведен в разделе 9.1.

9.2.2. Проверить шланги высокого давления на электропроводность. Шланги, электрическое сопротивление 1 п. м. которых больше 100 кОм, к работе с взрывоопасными материалами не допускаются. Проверка производится омметром.

9.2.3. Промыть картер гидросистемы и сетку фильтра-пробки. В картер залить масло индустриальное марки И20А ГОСТ 20799—75.

9.2.4. Расход масла для заполнения гидросистемы агрегата 2600 НА—0,5л, а агрегата 7000 НА и 7000 Н—1—0,53л.

9.2.5. Проверить и, при необходимости, отрегулировать регулятор давления на наибольшее давление нагнетания насоса (см. п. 9.4.4.).

9.2.6. После смены масла, а также при отказе работы насоса после перевозки или длительного хранения из полости поршня гидросистемы необходимо удалить воздух. Для этого необходимо агрегат включить на холостой ход на 10—15 минут или вывернуть регулятор давления из корпуса насоса на 2—4 оборота.

9.3. Ремонт узлов окрасочного агрегата и устранение неисправностей.

9.3.1. Всасывающий клапан (см. рис. 8.). Ход конуса клапана 1,3—0,2 мм для агрегата 2600НА и 2—0,2 мм для агрегата 7000 НА и 7000 Н—1. Уплотнение корпуса клапана и головки насоса осуществляется пластмассовой шайбой толщиной 1,5±0,1 мм.

Возможные отказы в работе: заклинивание клапана из-за прилипания конуса к седлу, закупорка полости корпуса сгустками материала или негерметичность (обратный пропуск материала) в результате сколов или износа рабочих поверхностей седла или конуса клапана, либо из-за развинчивания гайки с хвостовика конуса клапана.

Устранение прилипания конуса клапана к седлу производится в следующей последовательности. Отсоединить всасывающий шланг. Очистить полость клапана. Наклонить агрегат и залить растворитель в полость клапана. Пальцем нажать несколько раз на хвостовик клапана до достижения его подвижности и характерного "хлюпанья" растворителя.

Устранение негерметичности клапана производить в следующем порядке. Вывернуть клапан из насоса. Снять пластмассовую шайбу уплотнения. Отвернуть гайку клапана. Снять пружину и шайбу, вынуть клапан и направляющую.

Клапан и седло заменять одновременно.

Сборку клапана производить в обратном порядке.

Инструмент: гаечный ключ 36, ключ торцевой шестигранный 8 и ключ шестигранный 3.

9.3.2. Нагнетательный клапан (см. рис. 9.).

Уплотнением корпуса клапана и корпуса ступени краски насоса служит пластмассовая шайба толщиной 1 мм, Н пробки — медная прокладка толщиной 1,5 мм. Ход шарика около 1,6 мм для агрегата 2600 НА и 2 мм для агрегата 7000 НА и 7000 Н—1.

Возможные отказы при работе: заклинивание шарика 0 11 мм в корпусе клапана развернувшимся витком пружины; прилипание шарика к седлу из-за наличия в корпусе сгустков материала; негерметичность (обратный пропуск материала) в результате сколов или износа рабочих поверхностей шарика или седла.

Для устранения прилипания шарика к седлу следует залить в камеру насоса через всасывающий клапан растворитель и включить электродвигатель.

Разборку клапана производить в следующем порядке. Вывернуть пробку клапана из корпуса насоса. Снять прокладку. Вынуть пружину, опору и шарик. Вывернуть корпус клапана из корпуса насоса. Пластмассовую шайбу вынимать из корпуса насоса только в случае видимых дефектов(!).

Сборку клапана производить в обратном порядке.

При сборке не прилагать больших усилий при ввертывании корпуса клапана в корпус насоса, т. к. это может вызвать выдавливание пластмассовой шайбы в отверстие входного канала.

Инструмент: ключ гаечный 27, ключ шестигранный 12.

9.3.3. Перепускной клапан (см. рис. 10.).

Ход иглы клапана 2 мм. Зазор между тарелкой и ручкой в положении "0—0" — 0,5 мм. Уплотнения радиальных зазоров кольцами из маслобензостойкой резины. Перепускные клапаны для агрегатов 2600 НА и 7000 НА и 7000 Н—1 взаимозаменяемые.

При работе могут возникнуть следующие отказы: пропуск материала через уплотнительные кольца из-за их износа или растворения в растворителях; потеря герметичности клапана из-за износа или сколов рабочих поверхностей иглы и седла или смятия пружины, либо при частичном вывертывании тарелки клапана из корпуса.

Разборку клапана производить следующим образом. Вывернуть клапан из насоса. Вынуть штифт и снять ручку. Вывернуть тарелку из корпуса. Вынуть держатель иглы, пружину и шайбу. Снять уплотнительные кольца.

Сборку клапана производить в обратном порядке. Штифтование ручки производить в положении "0—0" и при совмещенных отверстиях в ручке и в хвостовике.

Перепускной клапан должен открываться при давлении $280+60$ кгс/см².

Инструмент: ключ гаечный 17, ключ специальный торцевой с расстоянием между пальцами 22, выколотка 0 2,2 мм.

В положении "Закрыто" рукоятка клапана должна иметь небольшой люфт (около 5—10°).

9.3.4. Регулятор давления (см. рис. 11.).

Регуляторы давления для агрегатов 2600 НА, 7000 НА и 7000 Н—1 не взаимозаменяемые, но их присоединительные размеры одинаковы.

Возможные отказы в работе: отклонение предельного значения давления среды от нормального значения в результате неквалифицированного технического обслуживания; сколы и большие износы рабочих поверхностей клапана и седла.

Последовательность разборки регуляторов давления следующая. Вывернуть регулятор давления из корпуса гидropередачи. Вывернуть из ручки установочный винт и снять ручку. Вынуть из упорной втулки скобу и снять втулку. Вынуть пружину, держатель иглы (или толкатель и шарик). Снять уплотнительные резиновые кольца.

Сборку регулятора давления производить в обратном порядке. При установке скобы, втулку несколько утопить в корпус. Ручку фиксировать на хвостовике только в процессе настройки регулятора.

Инструмент: ключ гаечный 17, ключ шестигранный 2,5.

Регулятор в сборе подлежит обязательной настройке на максимальное рабочее давление.

Порядок настройки регулятора давления следующий.

Убедиться в исправности клапанов насоса, наличии масла в гидropередаче, исправности запорного клапана в пистолете и отсутствии протечки жидкости в соединениях. Установить на нагнетательной линии вибростойкий манометр (корпус манометра должен быть заполнен глицерином). Вывернуть установочный винт и снять ручку. Вывернуть с помощью отвертки хвостовик держателя иглы или толкателя и вернуть его на 1/2 оборота. Включить электродвигатель, заполнить насос водой, и, следя за стрелкой манометра, медленно поворачивать отверткой хвостовик клапана по часовой стрелке. При достижении максимального давления среды (значение см. выше) одеть на хвостовик ручку и по часовой стрелке повернуть ее до совмещения упоров. Приподнять ручку на 0,25—0,5 мм и зафиксировать ее положение на хвостовике установочным винтом.

Работу регулятора проверить на работающем агрегате. При медленном повороте ручки по часовой стрелке до упора давление жидкости должно медленно нарастать до достижения максимального значения.

9.3.5. Мембрана (см. рис. 12.).

Возможные отказы в работе: просачивание жидкости в зазор между корпусами гидropередачи и ступени краски из-за неплотности затяжки болтов, либо повреждения канавок под уплотнение; снижение подачи материала из-за заполнения полости корпуса ступени краски осевшим материалом, либо из-за развинчивания гайки с хвостовика мембраны; выдавливание масла из гидropередачи в ступень краски насоса из-за разрыва диафрагмы.

Просачивание жидкости в зазоре устраняется подтяжкой болтов крепления корпуса насоса.

Устранение остальных дефектов производится в следующем порядке. Наклонить насосный агрегат насосом вверх, так чтобы масло не вытекло из гидropередачи. Вывернуть болты крепления и снять ступень краски. Очистить краскоподающую полость насоса от осевшего материала. В случае повреждения мембраны вынуть узел мембраны. Отвернуть гайку с хвостовика мембраны. Снять пружину и опорную шайбу. Заменить мембрану.

Сборку узла мембраны и установку ее в насос производить в обратном порядке.

Длина пружины мембраны в сжатом состоянии, при затяжке гайкой — 14,8—0,2 мм для агрегата 2600 НА и 30,5—0,5 мм для агрегата 7000 НА и 7000 Н—1.

Болты крепления корпуса насоса затягивать равномерно по диагонали с помощью ключа с трубкой — удлинителем. При применении индикаторного ключа усилие затяжки 7,2 кгм для агрегата 2600 НА и 6,5 кгм для агрегата 7000 НА и 7000 Н—1.

Инструмент: ключ индикаторный или шестигранный 8 и трубка — удлинитель длиной 200 мм.

Проверка сборки мембраны производится на работающем насосе.

9.3.6. Гидропередача.

Ремонт гидропередачи следует производить в случае обнаружения осаждения на сетке фильтра-пробки металлической пыли или ухудшения работы насоса при исправных клапанах и мембране и наличии масла в гидросистеме.

Ход поршня в гидропередаче $9,80+0,05$ мм для агрегата 2600 НА и $8,85+0,1$ мм для агрегата 7000 НА и 7000 Н—1. Щелевой зазор для циркуляции масла в отверстиях поршня и цилиндра $0,8+0,05$ мм для агрегата 2600 НА и $1,0+0,05$ мм для агрегата 7000 НА и 7000 Н—1.

Перед сборкой полости и каналы корпуса и детали гидросистемы подлежат тщательной очистке и промывке.

9.3.7. Электропривод.

Электродвигатель, выключатель и защитно-отключающее устройство и конденсаторы подлежат ремонту в специализированных мастерских с обеспечением требований взрывозащищенности электрооборудования.

Правильное срабатывание защитно-отключающего устройства проверять 1 раз в полгода.

9.3.8. Всасывающая система.

Возможные отказы в работе: подсос воздуха в разъемных соединениях, повреждения шлангов и сеток фильтров из-за воздействия на них агрессивных растворителей или механических повреждений.

Устранение неплотности в соединениях достигается очисткой, промывкой и соответствующей затяжкой резьбовых соединений.

Внутренние диаметры резиновых шлангов — 25 и 12 мм.

Наибольшее давление разрежения — $0,6$ кгс/см².

При замене шлангов всасывающей системы учитывать следующие рекомендации.

Для лакокрасочных материалов, содержащих однокомпонентные растворители ацетон и бутилацетат — применять шланги из маслобензостойкой резины, а для материалов, не содержащих эти растворители — из немаслобензостойкой резины. Для лакокрасочных материалов, содержащих комбинированные растворители рекомендуется применять шланги, выполненные из полимеров — полиэтилена или другого стойкого к растворителям материала.

9.3.9. Шланг высокого давления.

Возможные отказы в работе: прекращение подачи материала в результате закупорки, разрыв шланга в результате смятия и резких изгибов.

Закупорку шланга можно устранить соответствующей прочисткой и промывкой.

9.3.10. Фильтр высокого давления (рис. 14.).

При засорении сетки патрон фильтра, под давлением, лакокрасочного материала, опускается вниз. В верхней части корпуса открывается паз прохода лакокрасочного материала. Поэтому, в случае засорения сетки, во избежание подачи неотфильтрованного лакокрасочного материала, патрон фильтра следует снять, очистить и промыть в растворителе.

9.3.11. Пистолет Г—10—1 (см. рис. 15.).

Возможные отказы в работе: негерметичность запорного клапана в положении "Закрыто" из-за засорения, неправильной регулировки механизма открытия, наличия износов и сколов поверхностей деталей клапанной пары; протечка жидкости через уплотнения подвижных соединений хвостовика клапана поворотного штуцера в результате износа уплотнений.

Устранение отказа запорного клапана из-за засорения достигается прочисткой корпуса при вывернутой проставке.

Устранение негерметичности клапана и устранение протечки жидкости через уплотнение хвостовика клапана производить с разборкой пистолета в следующем порядке. Вывернуть из корпуса проставку, регулировочный винт и ручку. Снять защитную скобу и пружину. Вращением шарикодержателя вывернуть стержень клапана из нажимной пластины. Вывернуть поджимной винт. Снять пластину и два нажимных штифта. Вытолкнуть уплотнение, уплотнительную манжету, десять тарельчатых пружин и втулку. Пусковую скобу снимать с корпуса не рекомендуется. Заменить изношенные детали.

Сборку производить в обратном порядке. Тарельчатые пружины устанавливать в корпус попарно, выпуклостями внутрь каждой пары. Хвостовик клапана должен быть ввернут в держатель шарика до отказа и установлен в отверстие уплотнения до ввинчивания винта. Винт поджимной ввернуть до отказа. Нажимную пластину устанавливать резьбовой частью наружу.

Конец пусковой скобы в положении "Закрыто" должен иметь угловой люфт около $1—3^\circ$ или $1,2—5$ мм).

Устранение протечки жидкости через уплотнение шарнирного соединения производится путем замены изношенных пластмассовых деталей.

Инструмент: ключи комбинированные плоские 2 шт., отвертка с широким лезвием.

Пистолет в сборе подлежит проверке на функционирование (работоспособность) и герметичность при давлении 315 кгс/см².

9.3.12. Приспособление для быстрой смены сопел (рис. 17.).

Возможные отказы в работе: протечка жидкости через уплотнения подвижных соединений.

Устранение протечки жидкости достигается заменой резиновых и пластмассовых уплотнений.

9.3.13. Распылительные сопла (рис. 16.).

Возможные отказы в работе: прекращение или ухудшение распыления из-за засорения выходного отверстия, плохое качество распыления с образованием неравномерного покрытия в результате механических повреждений или износа кромок выходного отверстия.

Твердые частицы, заклинившиеся в выходном отверстии, удаляются продувкой сопла давлением лакокрасочного материала со стороны выходного отверстия. Для этого сопло в стандартной оправе крепится к пистолету в перевернутом положении, без уплотнительной прокладки и, после "продувки" лакокрасочным материалом, устанавливается на пистолете выходным отверстием наружу. Сопло быстрозаменяемое вынимается из приспособления для быстрой очистки сопла, переворачивается и после "продувки" вновь устанавливается выходным отверстием наружу.

В отдельных случаях твердые частицы осторожно удаляются из отверстия иглой из латуни. Другие дефекты сопла устранению не подлежат.

Для предотвращения распыления краски при "продувке" сопел, место соединения накидной гайки с корпусом, а также паз на приспособлении для быстрой смены сопел — накрыть (например тряпкой, ветошью и т.п.), давление при "продувке" сопел снизить до 100—110 кгс/см².

10. ВОЗМОЖНЫЕ НЕИСПРАВНОСТИ ИЗДЕЛИЙ И СПОСОБЫ УСТРАНЕНИЯ

10.1. Возможные неисправности окрасочных агрегатов и способы их устранения приведены в таблице 8.

Возможные неисправности и способы их устранения

Таблица 8.

Признак неисправности	Возможная причина	Способ устранения
При включении пускового устройства двигателя не работает.	Напряжение в питающей сети отсутствует. *	В месте включения агрегата проверить наличие и значение напряжения во всех фазах питающей сети.
	Неисправность электрического кабеля агрегата или удлинителя.	Устранить неисправность электрического кабеля и несоответствие коммутации штепсельных разъемов.
	Неисправный электродвигатель выключатель и защитно-отключающее устройство и конденсатор.	Эти неисправности устранять только в специализированной мастерской.
При включении пускового устройства двигатель не развивает обороты и гудит.	Наличие в насосе давления перекачиваемого лакокрасочного материала.	Открыть перепускной клапан.
	Загустевание масла в гидравлической передаче (в холодную погоду).	См. п. 7.3.4.
	Пониженное напряжение в электрической сети или падение напряжения в кабеле-удлинителе.	Проверить напряжение в сети по вольтметру до пуска и в момент пуска электродвигателя. Непригодный кабель заменить (см. п. 7.3.3.)
Самопроизвольное отключение электродвигателя во время работы.	Срабатывание защитно-отключающего устройства из-за перегрева электродвигателя в процессе работы.	Повторное включение электродвигателя производить после 2-х ... 3-х минутной паузы.

Признак неисправности	Возможная причина	Способ устранения
Электродвигатель работает, но давление жидкости недостаточно или отсутствует.	Вязкость лакокрасочного материала велика.	Применять менее вязкие составы. В холодное время применять подогретые составы.
	Недостаточно масла в гидropередаче.	Залить масло в гидросистему до верхнего уровня (см. п. 9.2.4.).
	Регулятор давления установлен на минимум.	Повернуть рукоятку регулятора по часовой стрелке.
	Разрегулирован регулятор давления.	Регулятор давления заменить или отрегулировать, см. п. 9.3.4. (Регулятор давления).
	Подсосы воздуха во всасывающей системе.	Способ устранения см. выше.
	Протечка лакокрасочного материала через перепускной клапан.	Устранить протечку лакокрасочного материала 3-х или 4-х кратным поворотом рукоятки клапана. Заменить перепускной клапан.
	Недостаточно масла в гидropередаче.	Способ устранения см. выше.
	Мембрана насоса повреждена (наличие трещин).	Поврежденную мембрану заменить. См. п. 9.3.5. (Мембрана).
-	Обратная протечка лакокрасочного материала через всасывающий, нагнетательный или перепускной клапан насоса.	Неисправный клапан заменить. См. раздел 9.3. (Всасывающий, нагнетательный и перепускной клапаны).
	Фильтр гидросистемы засорился.	Прочистить фильтр и заменить масло согласно п. п. 9.2.3., 9.2.4., и 9.2.6.

Признак неисправности	Возможная причина	Способ устранения
		<p>Окрасочный агрегат размещать в помещении, под навесом или в тени (в особенности в жаркую погоду). Очистить поверхности агрегата от осевшего лакокрасочного материала. Применять менее вязкие лакокрасочные материалы. Уменьшить длину шланга высокого давления.</p>
	<p>Предохранители на распределительном щите не выдерживают нагрузку.</p>	<p>В распределительном щите установить исправные предохранители с плавкими вставками (см. таблицу 1, электрическая защита).</p>
	<p>Сечение токоведущих жил кабеля-удлинителя недостаточно.</p>	<p>Удлинитель заменить (см. п. 7.3.3.)</p>
	<p>Неисправность в защитно-отключающем устройстве электропривода.</p>	<p>Эту неисправность устранять только в специализированной мастерской.</p>
<p>Насос не засасывает лакокрасочный материал, но электродвигатель работает.</p>	<p>Наличие воздуха во всасывающей системе или в полости гидropередачи.</p>	<p>Открыть перепускной клапан. Удалить воздух из полости гидropередачи (см. п. 9.2.6.)</p>
	<p>Подсосы воздуха во всасывающей системе.</p>	<p>Прочистить и плотно затянуть соединения штуцера и фильтра. Дефектный шланг заменить.</p>
	<p>Засорение и закупорка фильтра.</p>	<p>Очистить и промыть сетку фильтра.</p>
	<p>Неисправен всасывающий клапан насоса.</p>	<p>См. п. 9.3.1. (Всасывающий клапан).</p>
	<p>Неисправен нагнетательный клапан.</p>	<p>См. п. 9.3.2. (Нагнетательный клапан).</p>

Признак неисправности	Возможная причина	Способ устранения
Протечка масла или лакокрасочного материала через опорную плоскость мембраны.	Крепление корпуса насоса ослаблено.	Болты корпуса насоса затянуть. См. п. 9.3.5. (Мембрана).
Пистолет не включает или не выключает подачу лакокрасочного материала.	Разрегулирован клапан или изношен передаточный механизм.	См. п. 9.3.11. (Пистолет). Ввернуть регулированный винт пистолета до отказа.
Смятие и разрыв сетки фильтрующего элемента.	Засорение сетки фильтра.	Своевременно прочищать сетки фильтров. Фильтр с разорванной сеткой заменить.
Протечка лакокрасочного материала в тыльной части пистолета или в шарнирном соединении.	Износ уплотнений хвостовика клапана или поворотного шарнира.	См. п. 9.3.11. (Пистолет).
Блокировка положения пусковой скобы в положении "Закрото" затруднена.	Износ передаточного механизма и предохранителя пусковой скобы.	См. п. 9.3.11. (Пистолет).

14. СВИДЕТЕЛЬСТВО О ПРИЕМКЕ

Агрегат окрасочный высокого давления
(индекс изделия)
заводской № соответствует техническим
ТУ 22—6108—85; ТУ 22—6114—85
условиям и признан
(номер технических условий)
годным для эксплуатации с пистолетом заводской №.....
Изделие подвергнуто консервации и упаковке согласно требованиям, предусмотренным
инструкцией по эксплуатации.
Срок консервации 1 год.

Дата выпуска " " 19..... г.

Подписи лиц, ответственных за приемку:
М. П.

Начальник отдела технического контроля

.....
Подпись

12. ГАРАНТИЙНЫЕ ОБЯЗАТЕЛЬСТВА

Гарантийный срок 12 месяцев со дня ввода агрегата окрасочного высокого давления в эксплуатацию, но не более 18 месяцев со дня отгрузки.

В пределах гарантийного срока завод обязуется безвозмездно устранять все неисправности при условии соблюдения потребителем правил, изложенных в паспорте.

Ресурс до первого капитального ремонта — 1500 часов.

13. ОТЗЫВ О РАБОТЕ ИЗДЕЛИЯ

Агрегат окрасочный высокого давления
(индекс изделия)
1. Заводской №..... дата изготовления
2. Характер работы изделия
3. Сколько часов отработано изделием с начала эксплуатации
.....
4. Какие виды технического обслуживания изделия были проведены, их периодичность и количество

1. Сколько раз и каким видам ремонта было подвергнуто изделие
2. Какие части изделия были заменены за период эксплуатации
3. Какие изменения в конструкции изделия и его составных частей были проведены в процессе эксплуатации и ремонта, с какой целью, их результаты
4. Какие недостатки выявлены в конструкции изделия и меры по их устранению
5. Ваши пожелания по дальнейшему улучшению качества изделия
6. Ваш почтовый адрес
7. Должность, фамилия, (подпись) лица, составившего отзыв

Дата заполнения "....." ____ г.

Ваши отзывы направляйте по адресу: 232048, г. Вильнюс, Литовской ССР, улица Прамонес, 3. Вильнюсский завод строительно-отделочных машин.

Примечание:

1. Показатели по каждому пункту отзыва указываются за период отработанных часов.
2. При заполнении пунктов 4, 5, 6, 7, 8 следует указывать, через какое количество машиночасов были проведены работы или появились недостатки.
3. Отзыв о работе следует высылать на завод не реже одного раза в год.

Поставка окрасочных агрегатов Вагнер 2600 НА, Вагнер 7000 НА, Wagner, Titan, Tecpover и других.

Сервисное обслуживание, ремонт, комплектующие и запчасти.

тел☐.: 8 (499) 110-23-89

Дополнительные ссылки:

www.td-mso.ru - окрасочное оборудование Wagner